

NÁVOD K POUŽÍVÁNÍ



SOUSTRUH NA DŘEVO VD 1100 N

Soustruh na dřevo

Vážený zákazníku,

Děkujeme Vám za zakoupení soustruhu na dřevo HOLZMANN. Dříve než uvedete soustruh do provozu, přečtěte si prosím důkladně tento návod k používání a pečlivě dodržujte všechna ustanovení! Odměnou Vám bude bezproblémový provoz. Mějte tento návod k používání a přiloženou dokumentaci u soustruhu na dřevo.

Technické údaje:

Napětí (V)	230
Příkon (W)	550
Točná délka (mm)	1 100
Točný průměr (mm)	370
Kužel vřetene (Mk)	II
Kužel pinoly (Mk)	II
Rozsah otáček (1/min.)	500 - 2 000
Počet rychlostí	10
Hmotnost (kg)	92
Rozměr D x Š x V (mm)	1 560 x 470 x 1 150

Rušení radiových a televizních přijímačů tímto zařízením je potlačeno v souladu s normou. Při používání zařízení může hladina hluku překročit 85 dB(A). Proto je nutné vždy používat chrániče sluchu.

Použití

Soustruh na dřevo byl vyvinut pro opracovávání dřevěných rotačních předmětů. Předmět je možné přesně obrobit pomocí soustružnického nože, který se drží rukou a opírá se o opěrku.

Seznamte se se svým strojem

Dříve než začnete svůj soustruh používat přečtěte si pečlivě tento návod k používání, zvláště kapitulu „Bezpečnostní opatření“. Správný chod vašeho stroje v každé situaci zajistíte dodržováním podmínek údržby. Než soustruh spustíte, seznamte se s jeho ovládáním a ujistěte se, že víte, jak jej rychle zastavit v případě nebezpečí. Návod k používání a další doklady dodané se strojem si uschovejte pro budoucí použití.

Všeobecná bezpečnostní opatření

1. Udržujte pracovní prostor v čistotě. Nepořádek na pracovišti může způsobit nehodu.
Zajistěte dobré osvětlení pracoviště..
2. Pracovní prostředí:
Nikdy nenechávejte zařízení na dešti. Nepoužívejte zařízení ve vlhku. Nepoužívejte jej v blízkosti hořlavých látek nebo plynů.
3. Chraňte se úrazu elektrickým proudem
Chraňte přívodní kabel před horkem, olejem a ostrými hranami. Zabraňte doteku s nechráněnými částmi kabelu nebo vidlice.
4. Zabraňte v přístupu dětem
Nikdy nedovolujte dětem nebo přihlížejícím osobám, aby se zařízení dotýkali a udržujte je v bezpečné vzdálenosti od pracoviště.
5. Ukládejte zařízení na bezpečném místě.
Nepoužívané zařízení musí být ukládáno na suchém a uzamykatelném místě, mimo dosah dětí.
6. Nepřetěžujte nářadí
Zařízení vám udělá lepší práci, budete-li pracovat tempem, které odpovídá jeho výkonu. Na poškození způsobené přetížením nářadí se nevztahuje záruka.
7. používejte správné druhy nářadí.
Nepoužívejte nízko výkonné nářadí na náročnou práci. Nikdy nepoužívejte zařízení k jinému účelu, než pro jaký je určeno.
8. Noste vhodné oblečení
Nenoste volné oblečení nebo šperky, které mohou být zachyceny pohyblivými díly. Nenoste prsteny s vystupujícími částmi. Dlouhé vlasy noste zakryté. Používejte ochrannou gumovou obuv.
9. Používejte bezpečnostní brýle a chrániče uší
V prašném prostředí používejte ochrannou masku.
10. Kabel
Nikdy nenoste nářadí za přívodní kabel a netrhejte kabelem kvůli vytažení vidlice ze zásuvky. Chraňte kabel před horkem, olejem a ostrými hranami.
11. Obrobek vždy upínejte
Obrobek vždy upněte. Nikdy nepracovávávejte obrobek držený v ruce.
12. Udržujte pevný postoj. Nevyklánějte se, zvláště při práci ze žebříku nebo z lešení.
13. Pečujte o nářadí
Nářadí bude pracovat nejlépe a nejbezpečněji, pokud jej budete udržovat v čistotě. Dodržujte instrukce pro údržbu a výměnu nástrojů. Udržujte nářadí suché a čisté od olejů a maziv.
14. Odpojujte nářadí
Odpojujte nářadí vždy, když je nepoužíváte, před čištěním a před výměnou nástrojů a příslušenství.
15. Nezapomeňte odstranit klíče
Před spuštěním nářadí se přesvědčte, že jste odstranili klíče a další nástroje.
16. Zabraňte nechtěnému spuštění
Nikdy nepřenášejte zapojené nářadí s prstem na spoušti. Před připojením se vždy přesvědčte, že spínač je vypnut.

17. Prodlužovací kabely

Při práci venku používejte pouze prodlužovací kabely, které jsou pro tento účel vhodné a jsou takto označeny. Při použití náradí, které je uzemněno, je nutné použít prodlužovací kabel s uzemněním.

18. Dávejte pozor

Dávejte pozor na práci, používejte všechny smysly. Nepoužívejte náradí, pokud se na práci nemůžete soustředit.

19. Kontrolujte, zda náradí není poškozeno.

Před spuštěním náradí zkontrolujte, zda všechny bezpečnostní prvky pracují bez vady. Přesvědčte se, že všechny pohyblivé díly jsou v dobrém stavu. Zkontrolujte, zda na stroji nejsou nějaké zlomené nebo zaseklé díly, že jsou všechny díly správně upevněny a že jsou v pořádku všechny podmínky, které mohou ovlivnit činnost stroje.

Pokud není v tomto manuálu uvedeno jinak poškozené bezpečnostní prvky a díly stroje musí být opraveny nebo vyměněny schváleným servisním střediskem.

Nepoužívejte náradí, které nelze vypínat a zapínat spínačem.

20. Pozor!

Pro vlastní bezpečnost používejte pouze příslušenství a doplňky, které jsou doporučeny v tomto návodu nebo v katalogu. Použití jiného než předepsaného příslušenství může způsobit zranění.

21. Náradí nechte opravit odborníky.

Tento elektrický spotřebič je v souladu s příslušnými bezpečnostními předpisy. Opravu elektrických spotřebičů mohou provádět pouze odborníci jinak může pro uživatele představovat velké nebezpečí.

Zvláštní bezpečnostní opatření

1. Před použitím stroje zkontrolujte:

- zda napětí stroje souhlasí s napětím sítě (stroje pro napětí 230 V mohou být použity na 220 V bez jakýchkoliv problémů)
- zda jsou všechny části stroje pevně připevněny

2. Uzavřete skříň pohonu

3. Před změnou převodů nebo výměnou klínových řemenů odpojte soustruh ze zásuvky. Poté vždy zavřete skříň pohonu.

Okamžitě zařízení vypněte v případě, že:

1. Zjistíte vadu na zásuvce nebo přívodním kabelu
2. Zjistíte vadný spínač
3. Zjistíte kouř nebo zápach způsobený spálenou izolací

Ochrana životního prostředí

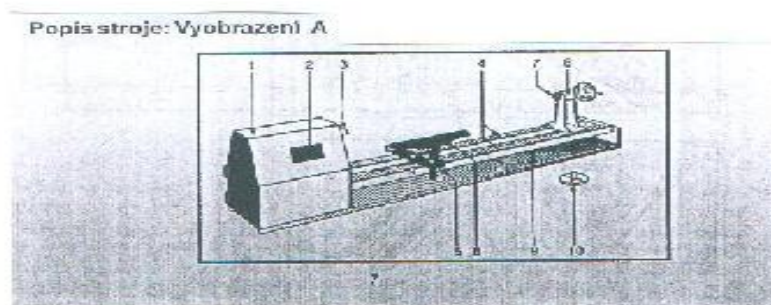
Recyklace odpadu má přednost před jeho skládkováním. Aby se zabránilo poškození stroje při přepravě musí být jeho obal pevný. V mezích možností je však obal vyroben z recyklovatelných materiálů jako je papír, lepenka a dřevo.

Poprodejní servis

Uschovejte si původní obal. Pokud by někdy v budoucnosti bylo nutné zařízení stěhovat, zajistí původní obal nejlepší ochranu. Všechny výrobky jsou před odesláním ze závodu celkově zkoušeny. Pokud by se na vašem zařízení přesto objevila závada kontaktujte naši firmu.

Části soustruhu:

1. Skříň pohonu
2. Spínač/vypínač
3. Hlavní osa
4. Lože
5. Držák suportu
6. Suport
7. Běžící hrot koníků
8. Koník
9. Patka
10. Lící deska



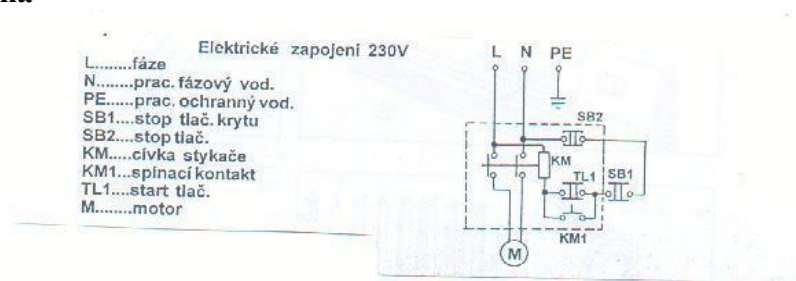
Instalace

Soustruh na dřevo musí být pevně upevněn na pracovním stole. Pro upevnění jsou určeny otvory v loži soustruhu. Upevnění se provede pomocí čtyř šroubů.

Motor:

Tento soustruh na dřevo je vybaven motorem na střídavé napětí 230 V. Ventilační štěrbinu ve skříni pohonu je nutné neustále udržovat v čistotě. Pečlivě odstraňujte všechny zanesené třísky a prach. Jinak může dojít k přehřívání motoru.

Elektrické schéma

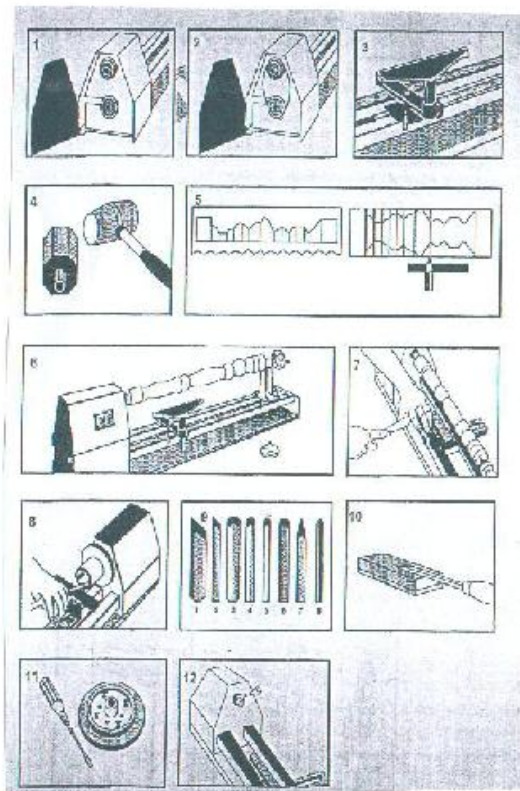


Otáčky vřetene

Tento soustruh je vybaven dvěma řemenicemi. Přesunutím klínového řemene můžete volit mezi čtyřmi možnými otáčkami vřetene. Detailní informace najdete na vnitřní straně skříň pohonu.

Přesouvání klínového řemene

1. Odpojte soustruh ze zásuvky a povolte dva šrouby na horní straně řemenice motoru.
2. Nyní je možné řemen přesunout
3. Dotáhněte šrouby, uzavřete skříň pohonu a zapněte soustruh do zásuvky.



Napínání klínového řemene (viz obr.2)

Knoflík pro napínání klínového řemene je umístěn uvnitř skříně pohonu. Knoflík odtáhněte rukou a poté jej zajistěte pomocí dodaného klíče.

Před spuštěním soustruhu

Dříve, než začnete soustružit obrobek, ujistěte se, že jsou ohlazeny ostré hrany. To se dá udělat pomocí pásové pily nebo na brusce.

Vystředění

Tužkou nakreslete dvě úhlopříčky na obou stranách obrobku. Tímto způsobem najdete střed obrobku. Ve středu vyražte malý důlek.

Nastavení opěrky nástroje a koníku

Opěrka nástroje a koník jsou upevněny na loži soustruhu. Po povolení zajišťovacích šroubů je možné opěrku i koník přesunovat po loži vlevo nebo vpravo. Po nastavení do správné polohy je zajistěte (**viz obr. 3**).

Poloha opěrky nástroje

Poloha opěrky je daleko důležitější než její výška vůči obrobku. Výšku nože je možné umístěním nože směrem ke středu obrobku rukou. Opěrka nástrojů by měla být umístěna mírně pod osou otáčení obrobku. Otočte nejprve obrobek rukou – tím se přesvědčíte, že se může volně otáčet a nikde nenaráží na opěrku.

Upevnění obrobku

- Uvolněte hrot ze vřetene a dřevěnou nebo plastovou paličkou jej narazte na jednu stranu obrobku (**viz obr. 4**)
- Pevněte hrot spolu s obrobkem do vřetene
- Přesuňte koník k obrobku
- Přesvědčte se, že se obrobek volně otáčí. Pevně dotáhněte obrobek, vřeteno i koník.

Opracování obrobku (viz obr. 5)

- Nejprve si připravte šablonu obrobku. Nakreslete si svislé čáry, kde dochází ke změně průměru. Když začínáte obrábět hranol dřeva, nakreslete si tyto čáry tužkou alespoň na dvě strany obrobku.
- Po obrobení největšího průměru okopírujte tyto čáry šablony a zakreslete je tužkou na obrobek při jeho otáčení rukou. Šablonu si uschovejte a čáry obnovujte kdykoli je to nutné.
- Začínějte s obráběním největšího průměru, poté obrobte osazení (přechod velikého průměru na menší průměr)
- Nejprve pracujte s nožem 60°. Pro menší průměr můžete použít kulatý nůž 30° nebo 60°. Obrobek dokončete skelným papírem nebo pilníkem.

Soustružení

Soustružení mezi hroty (viz obr. 6)

- Při soustružení mezi hroty je obrobek upevněn mezi vřeteno a koník
- Pro soustružení použijte půlkulatý nebo kulatý nůž. Držte nůž opřený o opěrku tak, aby se dotýkal obrobku středem.
- Jednou rukou držte rukojeť nože a druhou rukou posunujte nůž do řezu (**viz obr. 7**)

Soustružení na lícní desce

- Začněte soustružit vnější stranu obrobku
- Koník přesuňte co nejbliže obrobku
- Při vnitřním soustružení odsuňte koník co nejdále

Při vnitřním soustružení pracujte opatrně, zvláště při opracovávání úzké nebo hluboké díry. Je zde nebezpečí vzpříčení nože nebo jeho vyražení z ruky (viz obr.8)

Dokončování

Povrch obrobku se nejlépe ohladí skelným papírem. Koník odsuňte od obrobku, získáte tím pohodlný přístup k obrobku.

Soustružnické nože

- Kupte si kvalitní nože a přesvědčte se, že jsou ostré. Obr. 9 ukazuje osm druhů nejvíce používaných nožů. Kulaté nože používejte pro hrubování a ploché nože pro dokončovací práce.
- Šikmé nože je možné použít pro ploché obrábění, špičaté nože pro obrábění ostrých zápichů. Upichovací nůž se používá pro upíchnutí obrobku.
- Po použití je nutné nože naostřit pomocí brusného kamene nebo na ostříčce (viz obr. 10)

Nože (viz obr. 9)

1. Šikmý nůž (široký)
2. Šikmý nůž (úzký)
3. Kulatý nůž (široký)
4. Kulatý nůž (střední)
5. Kulatý nůž (úzký)
6. Ploché nůž
7. Špičatý nůž
8. Upichovací nůž

Lící deska

Soustružení na lící desce

Lící deska se používá pro upínání plochých obrobků

Doporučení

Pro obrábění malých obrobků je vhodné si připravit upevňovací desku. Udělejte si kulatý disk, asi o 25 mm širší než je lící deska a připevněte jej k lící desce pomocí vrutů (**viz obr. 11**)

Tato upevňovací deska slouží k bezpečnějšímu obrábění malých obrobků, protože brání dotyku nože a lící desky. Obrobek se může upevnit na délku různým způsobem, například je možné jej nalepit nebo upevnit vruty.

Na upevňovací desku nalepte silným lepidlem kus papíru. Potom na papír nalepte obrobek. Po opracování se obrobek oddělí pomocí plochého dláta.

Když se obrobek upevňuje pomocí vrutů, je nutno dávat pozor, aby se vruty nedostaly do kontaktu s nožem.

Demontáž lící desky

Podržte vřeteno vložením klíče do štěrbin na přední straně stroje. Potom je možné povolit nebo dotáhnout lící desku (**viz obr. 12**)

Údržba

Při údržbě a čištění stroje musí být soustruh odpojen ze sítě. Pro čištění nikdy nepoužívejte vodu ani jiné agresivní kapaliny. Stroj očistěte pomocí kartáče.

Pravidelná údržba vašeho soustruhu předchází vzniku možných problémů.

1. Udržujte soustruh v čistotě. Smetáčkem odstraňujte třísky a prach
2. Pravidelně kontrolujte klínový řemen, zda na něm nejsou praskliny. Pokud je to nutné, řemen vyměňte.
3. ventilační štěrbinu skříně pohonu udržujte v čistotě. Odstraňujte třísky a prach, aby nedošlo k přehřívání motoru.
4. Nože udržujte ostré, aby snadno obráběly dřevo.

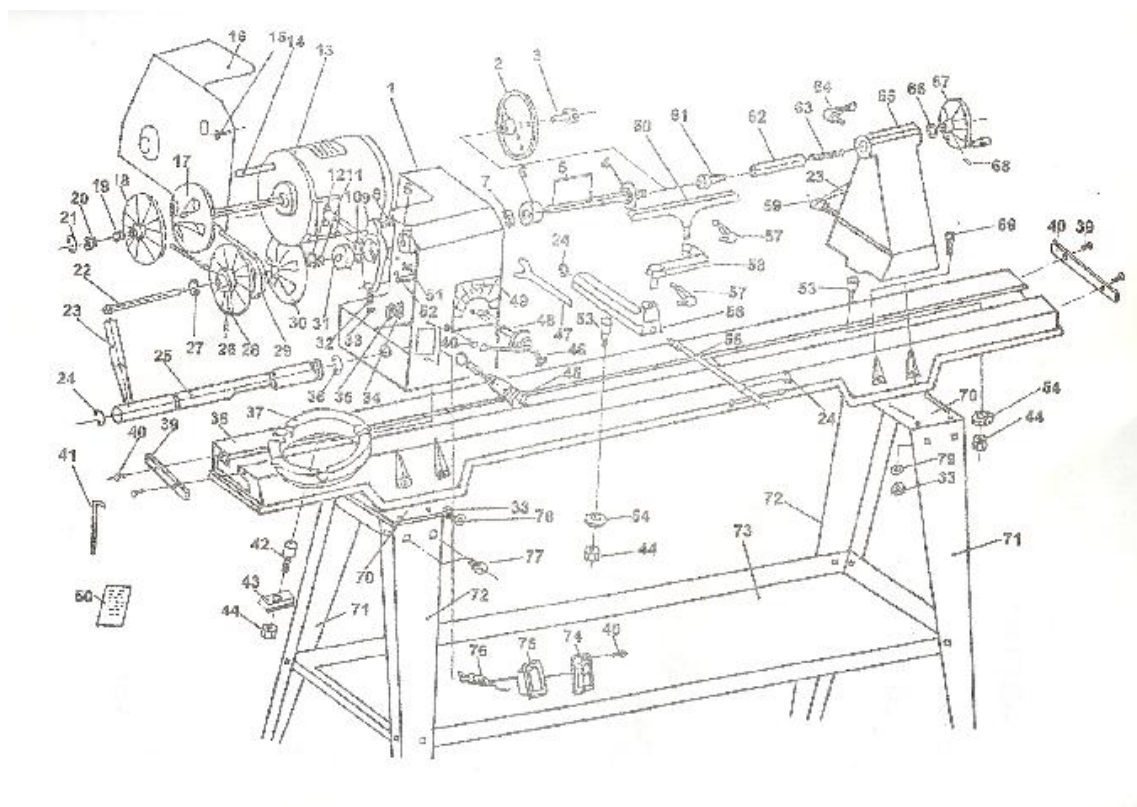
Závady

Zde uvádíme přehled možných závad a odpovídající odstranění

1. Obrobek se otáčí nepravidelně nebo vůbec ne, přičemž motor běží
 - zkontrolujte klínový řemen, zda není prasklý a zda je správně napnutý
2. Obrobek vám vyrazil nůž z ruky
 - Zkontrolujte, zda je nůž dostatečně ostrý
 - Přesunutím klínového řemene nastavte nižší otáčky
 - Zkontrolujte výšku opěrky nože vůči ose otáčení

Příslušenství a náhradní díly

Náhradní díly je možno objednat podle anglického názvu dle nákresu.



PART LIST

NO.	DESCRIPTION	QTY	NO.	DESCRIPTION	QTY
1.	HEADSTOCK	1	41.	HEX WRENCH	4
2.	FACEPLATE	1	42.	BOLT-A	1
3.	DRIVING CENTER	1	43.	CLAMP-A	1
4.	SPINDLE	1	44.	HEX NUT	3
5.	KEY	1	45.	ANGULAR SETTING ASSEMBLY	1
6.	BEARING	2	46.	SCREW	2
7.	"C" RING	2	47.	SPINDLE WRENCH	2
8.	SPRING	1	48.	GEAR ASSEMBLY	1
9.	BRACKET-SHIFING LEVER	1	49.	SPEED LABLE	1
10.	"C" RING	1	50.	INSTRUCTION MANUAL	1
11.	"C" RING	1	51.	HEX SCREW	3
12.	"C" RING	1	52.	RACK	1
13.	MOTOR	1	53.	BOLT-B	2
14.	KEY	1	54.	CLAMP-B	2
15.	SCREW	4	55.	ECCENTRIC ROD	1
16.	COVER-MOTOR	1	56.	TOOL REST BODY	1
17.	PULLEY-MOTOR (LEFT)	1	57.	HANDLE ASSEMBLY	2
18.	PULLEY-MOTOR (RIGHT)	1	58.	EXTENSION TOOL REST	1
19.	SPRING	1	59.	LOCK HANDLE TAIL STOCK	1
20.	SLEEVE	1	60.	TOOL REST	1
21.	"C" RING	2	61.	TAILSTOCK SPUR	1
22.	PUSH-OUT ROD	1	62.	TAIL SPINDLE	1
23.	HANDLE	2	63.	TAILSTOCK SCREW	1
24.	"C" RING	3	64.	HANDLE ASSEMBLY	1
25.	ECCENTRICITY ROD	1	65.	TAIL STOCK	1
26.	SCREW	1	66.	WASHER	1
27.	"C" RING	1	67.	HANDLE WHEEL	1
28.	PULLEY-SPINDLE (LEFT)	1	68.	SCREW	1
29.	V-BELT	1	69.	SCREW	8
30.	PULLEY-SPINDLE (RIGHT)	1	70.	STAND UPPER COVER	2
31.	BEARING	1	71.	STAND LEG-I	2
32.	NUT-LOCK	1	72.	STAND LEG-II	2
33.	NUT	28	73.	TOOL TABLE	1
34.	CLAMP	2	74.	SWITCH	1
35.	NUT M4	2	75.	SWITCH BOX	1
36.	"C" RING	1	76.	POWER CORD	1
37.	TURNING BASE	1	77.	CARRIAGE BOLT STAND	20
38.	BED	1	78.	WASHER-STAND	20
39.	BAFFLE	2	79.	SPRING WASHER	8
40.	SCREW	4			

ZÁRUČNÍ PODMÍNKY

1. Na nářadí a stroje HOLZMANN je poskytována 24 měsíční záruka od data prodeje (prokázat řádně vyplněným záručním listem, účtenkou, fakturou)
2. Záruka se nevztahuje na závady zaviněné neodborným zacházením, přetížením, použitím nesprávného příslušenství nebo nevhodných pracovních nástrojů, zásahem nepovolané osoby, přirozeným opotřebenímnebo poškozením během transportu.
3. Při uplatňování nároků na záruční opravu je nutno předložit záruční list, který je platný pouze tehdy, je-li opatřen datem prodeje, výrobním číslem (číslem série), razítkem příslušné prodejny a podpisem prodávajícího, který tím potvrzuje řádné předvedení a vysvětlení funkcí výrobku.
4. Reklamaci uplatňujte u prodejce, kde jste nářadí nebo stroj zakoupili, popř. zašlete v nerozloženém stavu do opravy. Prodávající je povinen vyplnit záruční list (datum prodeje, vyr. číslo, příp. číslo série, razítko prodejny a podpis). Všechny tyto údaje musí být zaznamenány ihned při prodeji.
5. Záruční doba se prodlužuje o dobu, po kterou je nářadí nebo stroj v záruční opravě. Nebude-li při opravě shledána závada spadající do záruky, hradí náklady spojené s výkonem servisního technika vlastník stroje nebo nářadí.
Stroj nebo nářadí zasílejte do opravy s vloženým záručním listem, nejlépe v originální krabici, kteou doporučujeme pro tyto účely dobře uschovat.

Záruka zaniká v těchto případech:

- výrobek nebyl dodán očištěný v originál balení s řádně vyplněným záručním listem
- údaje v záručním listě nesouhlasí s údaji na štítku stroje
- výrobek je používán v rozporu s návodem k obsluze
- závada vznikla neodborným zásahem do výrobku
- výrobek byl mechanicky poškozen vinou uživatele (např. znečištěním, nedodržením mazacího plánu,...)
- jedná-li se o přirozené opotřebení výrobku
- jedná-li se o běžnou údržbu výrobku (např. vyčištění, promazání, seřízení,...)

ZÁRUČNÍ LIST:

VÝROBEK: Soustruh na dřevo HOLZMANN	
Typ: VD 1100 N	Vyr. číslo: (série)
Datum:	Op. č.: Datum:
Razítko a podpis	Op. č.: Datum:
Bez řádně vyplněného zár. listu nebude na případné reklamace brán zřetel!	

Holzmann Maschinen
Marktplatz 4
4170 Haslach
Tel.: +43 7289 715620
E-mail: info@holzmann-maschinen.at



Haslach, am 14-01-2008

EG - KONFORMITÄTSERKLÄRUNG

Fa. Holzmann-Maschinen, Schörgenhuber GmbH, 4170 Haslach/Austria

Produktbezeichnung : **Drehselbank**

Typenbezeichnung : **VD 1100N**

Wir erklären, dass die oben genannte Maschine den Richtlinien der EU entspricht.



Haslach, am 14-01-2008

Ort, Ausstellungsdatum

MANN. HOLZMANN MASCHINEN
Schörgenhuber GmbH
Marktplatz 4, 4170 Haslach
Tel.: +43 7289-71562 0
Fax.: +43 7289-71562-4
www.maschinen-direkt.at

Unterschrift

Telefon +43.(0)7289.71562-0
Telefax +43.(0)7289.71562-4
Email info@holzmann-maschinen.at
Internet www.holzmann-maschinen.at

Sparkasse Mühlviertel West, Haslach
BLZ: 20334 Kto.Nr.: 4200-002329
SWIFT-BIC: GIBAATWW via Erste Bank Wien
IBAN: AT06 2033 4042 0000 2329

Gerichtsstand: 4150 Rohrbach
Firmenbuch-Nummer: FN 16992w / ATU 61489838

Die gelieferte Ware bleibt bis zur vollständigen Bezahlung unser Eigentum.
Bei Zahlungsverzug werden Zinsen und Spesen angedroht.

Soustruh na dřevo HOLZMANN VD 1100 N
Strana 14 (celkem 14)