

# KDR 803

## odsavač pilin a třísek



*původní Návod k používání*

aktualizace 5/ 2012

objednávky elektronicky, telefonem a písemně na kontaktu

**www.kdr.cz**



ROJEK dřevobráběcí stroje a.s. Masarykova 16 517 50 Častolovice  
Czech Republic info@kdr.cz prodej@kdr.cz www.kdr.cz www.rojek.cz  
494 339125 731 663189



# Obsah

1. Úvod
2. Označení stroje
3. Záruka
4. Přeprava, skladování, manipulace
5. Bezpečnostní upozornění
6. Připojení k síti
7. Základní části stroje
8. Montáž
9. Provoz a seřízení stroje
10. Údržba
11. Čištění a mazání
12. Odstraňování poruch
13. Technická data
14. Schema elektrického zapojení
15. Soupis a rozpadový výkres součástí odsavače.



# 1. Úvod

Vážený zákazníku

Předkládáme Vám Návod k použití odsavače pilin a třísek KDR 803. Jeho důsledné dodržování Vám zajistí bezpečný chod stroje. Před přistoupením k provozování stroje je nutné si přečíst tuto příručku a porozumět ji. To slouží k získání lepších pracovních znalostí o tomto stroji, ke zvýšení bezpečnosti a k dosažení lepších výsledků v práci na stroji. Je nutné, abyste se s návodem v plném rozsahu seznámil dříve, než zařízení uvedete poprvé do provozu. Pozorně si přečtete všechny pokyny pro zdraví a bezpečný provoz stroje. Přejeme Vám úspěšnou práci a bezporuchový provoz.

## 2. Označení stroje

Typ určíte z výrobního štítku na stojanu stroje.

### KDR 803 odsavač pilin a třísek

Na stroji jsou umístěny štítky, upozorňující na nebezpečí.

<b>pozor ! výstraha</b>			<b>pozor ! elektrické zařízení !</b>
<b>potřebné informace ↔ návod k použití stroje</b>			<b>před údržbou; opravou VŽDY ! ODPOJIT ! od sítě</b>
<b>upnout volné části oděvu</b>			<b>užívat ochranné brýle.</b>
<b>používat ochranu sluchu.</b>			

### 3. Záruka

Práce a činnosti zde neuvedené vyžadují písemný souhlas firmy Rojek, Masarykova 16, ČR, 517 50 Častolovice. Ke každému stroji a k příslušenství stroje je přiložen záruční list. Pro možnost uplatnění záručního nároku a v zájmu bezpečnosti výrobku je zapotřebí, abyste záruční list vyplnili ihned při koupi. Pokud nebude stroj řádně nainstalován, může dojít k jeho poškození nebo k úrazu, za něž nepřebíráme v takovém případě zodpovědnost. V případě uplatnění záručního nároku se obraťte na prodejce.

Po uplynutí záruční doby 24 měsíce můžete nechat provádět opravy jakoukoliv odbornou firmou.

### 4. Přeprava, skladování, manipulace

#### 4.1 Pracovní podmínky

Stroj je určen pro práci pod přístřeškem v následujících podmínkách :

Teplota vzduchu od 5°C do 40°C,

relativní vlhkost od 30% do 95% - nekondenzující,

nadmořská výška do 1000 m,

prašné prostředí v dřevoobráběcích provozech.

Stroj ani jeho činnost nemá nepříznivý vliv na okolní životní prostředí.

#### 4.2 Přeprava, skladování

Během přepravy a skladování musí být stroj chráněn před nadměrnými vibracemi a před nadměrnou vlhkostí.

Skladování je nutno provádět pod přístřeškem v rozsahu teplot od minus -25°C do +55°C.

### 5. Bezpečnostní upozornění

a)

Nedodržení následujících bezpečnostních pokynů znamená nebezpečí úrazu jak pro Vás, tak pro ostatní osoby.

- 1) Tento stroj je konstruován tak, aby byla zaručena maximální bezpečnost za současně optimálního výkonu. Bezpečnost však do značné míry závisí především na Vás samotných.
- 2) Při používání jakéhokoli druhu zařízení existují jistá rizika, která je nutno mít neustále na zřeteli.
- 3) Při přípravě jakékoli práce postupujte s maximální opatrností.
- 4) Před uvedením stroje do provozu přečtěte pozorně tento provozní návod.
- 5) Před uvedením stroje do provozu je nutno zkontrolovat jeho kompletnost a správné napojení na odsávací místo.
- 6) Filtrační pytel musí být zaručeně upnut sponou na přírubě stroje.
- 7) Odpadový igelitový pytel nesmí být poškozený a musí být také řádně upnut sponou.
- 8) Je nutno zkontrolovat, že smysl otáčení elektromotoru je shodný se smyslem šipky na motoru.
- 9) Je třeba zabránit tomu, aby nebyly nasávány kovové předměty. Ty by mohly poškodit lopatky rotoru.
- 10) Nepoužívejte odsavač k odsávání jiného než dřevního odpadu.

b)

1. Přečtěte si dobře tento Návod k použití odsavače.
2. Při práci nechte ochranné prvky a kryty na místě.
3. Vždy používejte ochranné brýle, používejte také protiprachovou masku, tvoří-li se při práci prach.
4. Udržujte pracoviště čisté. Nepořádek na pracovišti může způsobit úraz.
5. Odsavač nepřetěžujte. Používejte jej jen k účelu, pro který je určen.
6. Předcházejte nehodám při zapnutí odsavače. Ujistěte se že je vypínač v poloze "OFF" při připojování do elektrické sítě.
7. Odpojte odsavač před opravou od sítě.
8. Vyvarujte se nošení přečnávajícího oblečení. Noste vždy odpovídající obuv, nejlépe s gumovou podrážkou. Udržujte podlahu pracoviště čistou, bez olejových skvrn, bez odřezků dřeva atd..
9. Noste odpovídající oděv. Volné oblečení nebo šperky mohou být zachyceny do rotační části odsavače. Máte-li dlouhé vlasy, sepněte je a noste pokrývku hlavy.
10. Chraňte pracoviště před vstupem dětí. V mimopracovní dobu zajistěte vypínač proti neúmyslnému zapnutí dětmi.
11. Odstraňte nářadí. Naučte se kontrolovat, že klíče a nářadí jsou odstraněny z odsavače před jeho spuštěním.
12. Předcházejte nebezpečným prostředí. Nepoužívejte odsavač ve vlhkých nebo mokrých prostorách. Mějte vaše pracoviště dobře osvětlené. Nepoužívejte odsavač ve výbušném prostředí.
13. Používejte odsavač mimo dosah dětí. Všechny návštěvy a neoprávněné osoby by měly být z dosahu zařízení, zejména při práci.
14. Používejte určené nástroje. Nepoužívejte zařízení k účelům jiným, než pro které je určen.
15. Dbejte na bezpečnost práce. Používejte svorky nebo jiné upínače obrobku. Předejdete riziku poranění rukou.
16. Udržujte odsavač v dobrém stavu.
17. Kontrolujte, zda nedošlo k poškození součásti zařízení. Před novým zapnutím odsavače zkontrolujte kryty a další části zařízení a ujistěte se, že bude stroj fungovat bezpečně. V případě poškození některých částí stroje musí být tyto části ihned vyměněny nebo opraveny.
18. Používejte doporučené příslušenství.
19. Nikdy nestůjte na odsavači.
20. Nikdy neopouštějte zapnutý odsavač ani se od něj nevzdalujte.
21. Vždy vyjměte přívodní kabel ze zásuvky, když zařízení nastavujete nebo měníte součástky.

**Likvidaci dřevního odpadu je nutno provádět ekologicky tak, aby nebylo zhoršováno životní prostředí.**

## 6. Připojení k síti

### **POZOR !**

Poškozené napájecí vedení musí příslušný odborník neprodleně vyměnit !  
Provoz s poškozenými přívodními kabely je životu nebezpečný a proto zakázán !  
Dětem a mladistvým je přístup k obsluze tohoto zařízení zakázán !  
Před uvedením odsavače do provozu se přesvědčte, že napětí a kmitočet, uvedený na typovém štítku motoru, souhlasí s hodnotou používané sítě. Síťový přívod, z něhož je stroj napájen, musí být uzemněn (nebo nulován) podle předpisů a jistěn nejméně 16-ampérovými tavnými pojistkami nebo jističem typu L.

### **UPOZORNĚNÍ !**

Před veškerými seřizovacími pracemi, úpravami a údržbářskými pracemi na odsavači KDR 803 odpojte přívodní kabel od sítě. Smysl otáčení rotoru musí být shodný se smyslem otáčení, vyznačeným na stroji. U třífázových motorů je možné změnit směr otáčení záměnou (přepojením) vodičů (černého nebo hnědého). Pozor, aby nedošlo k záměně žlutozeleného vodiče s fází !  
Elektrické zapojení smí provádět výhradně odborník s odpovídající elektrotechnickou kvalifikací.

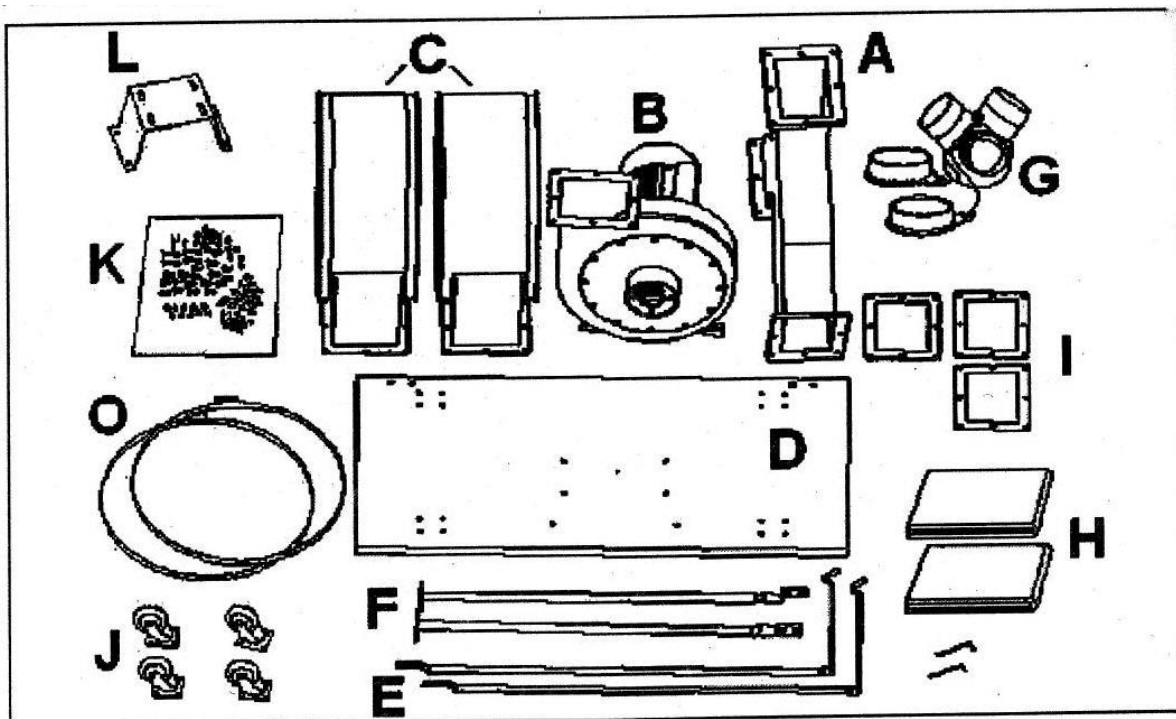
### **POZOR !**

Při opačném směru otáčení rotoru hrozí nebezpečí úrazu ! Abyste zjistili správný směr otáčení, zapněte stroj jen mžikově !

**Ochrana před nebezpečným dotykem neživých částí je provedena samočinným odpojením od zdroje dle čl. 6.3.1 EN 60 204-1.**



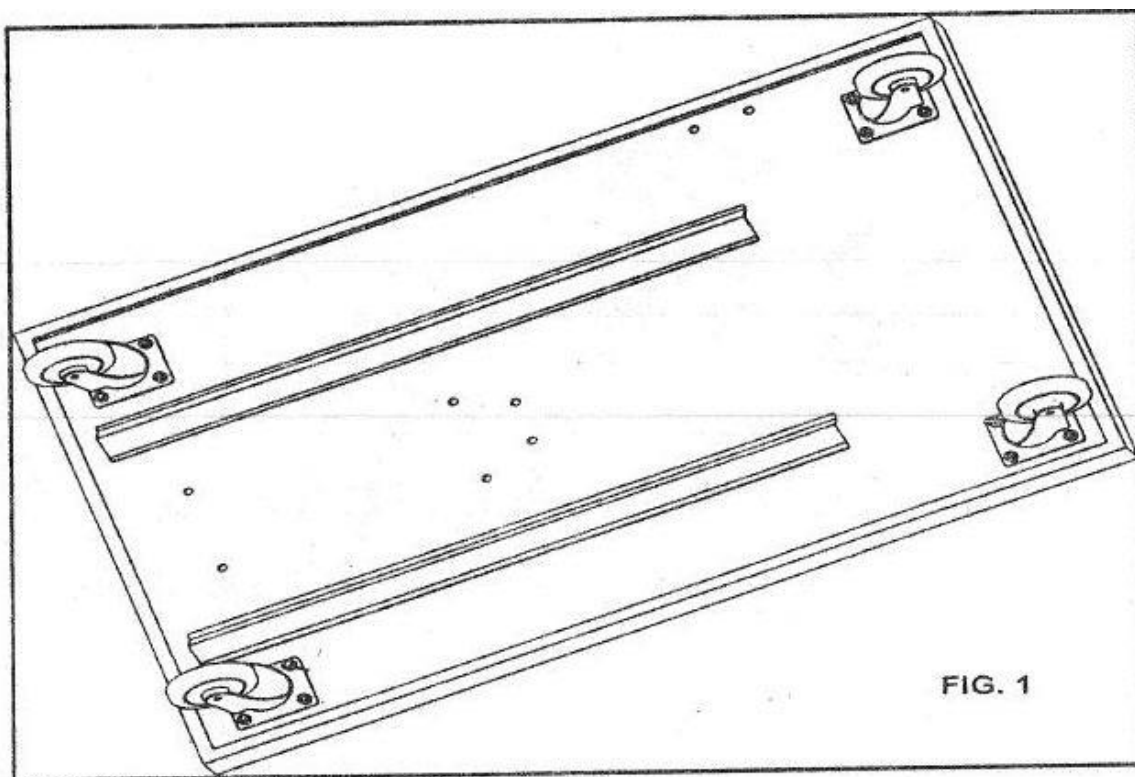
## 7. Základní části stroje



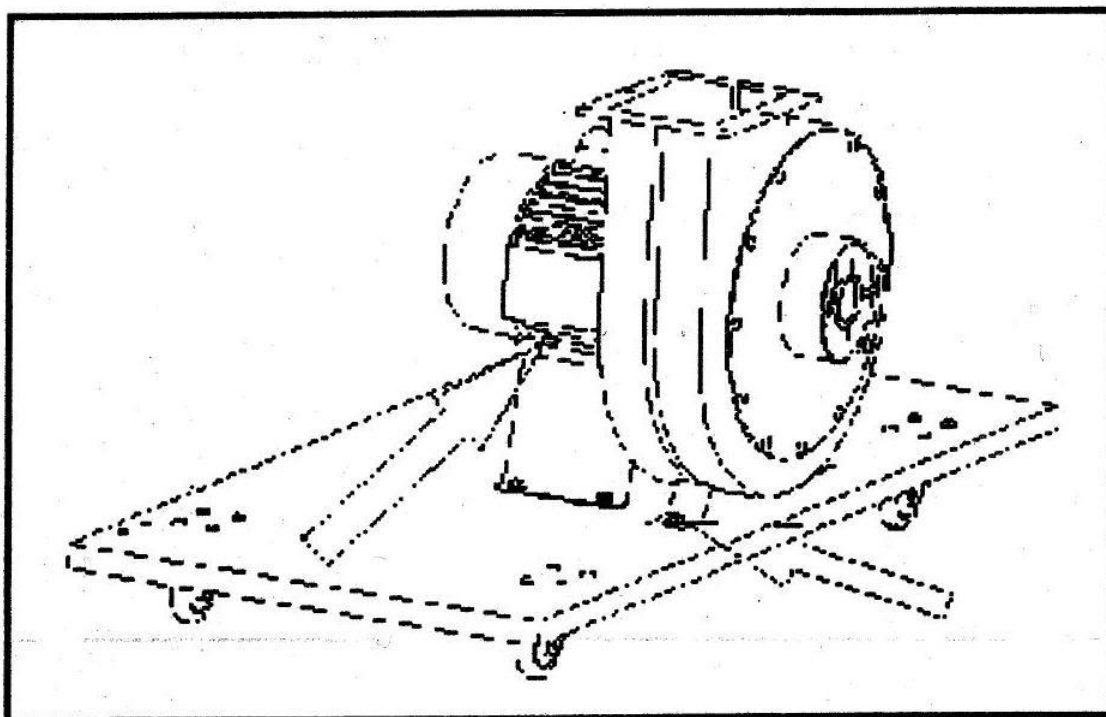
- A Konektor sběračů
- B sestava a motor ventilátoru
- C kolektory propojení obnou jednotek odsavače s konektorem 2 kusy
- D základová deska
- E vzpěrné tyče filtračních vaků odlučovačů
- F vzpěry sběrných pytlů
- G přívodník vzduchu
- H pytle na odsátý odpad 4 kusy
- I těsnící spoje (výstupu od ventilátoru; rozbočení konektoru)
- J kolečka pojezdu 4 kusy
- K balení: matice, šrouby, podložky, pružinové podložky,
- L základna motoru
- O stahovací objímky 2 kusy.

## 8. Montáž

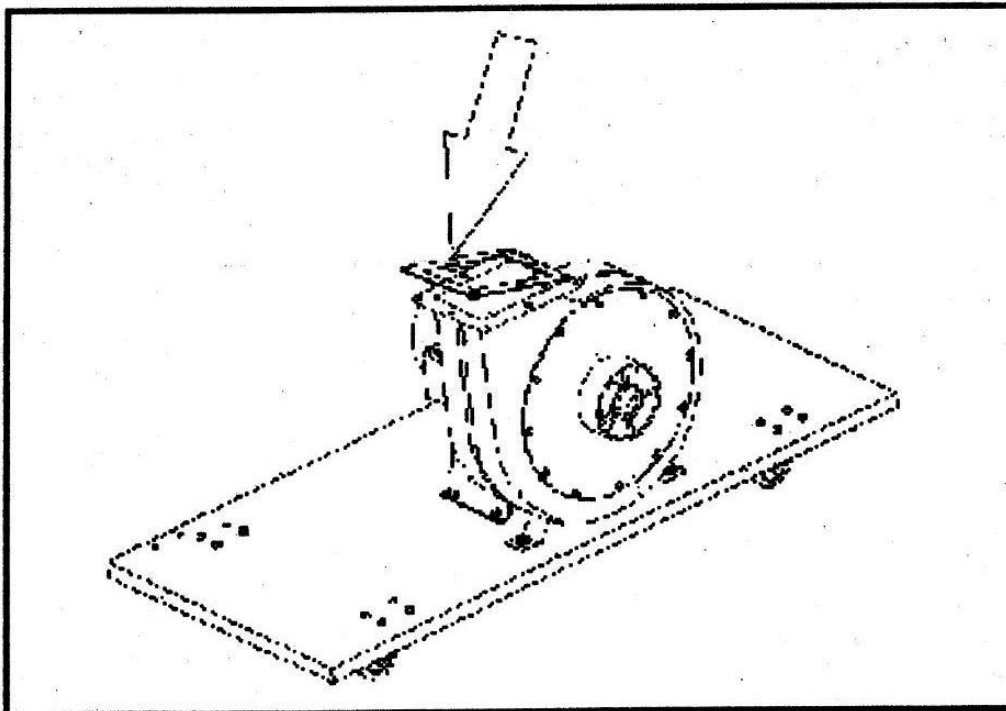
Na spodní stranu základní desky přišroubujte 4 kolečka pojezdu. Šrouby dotáhněte klíčem. obrázek 1



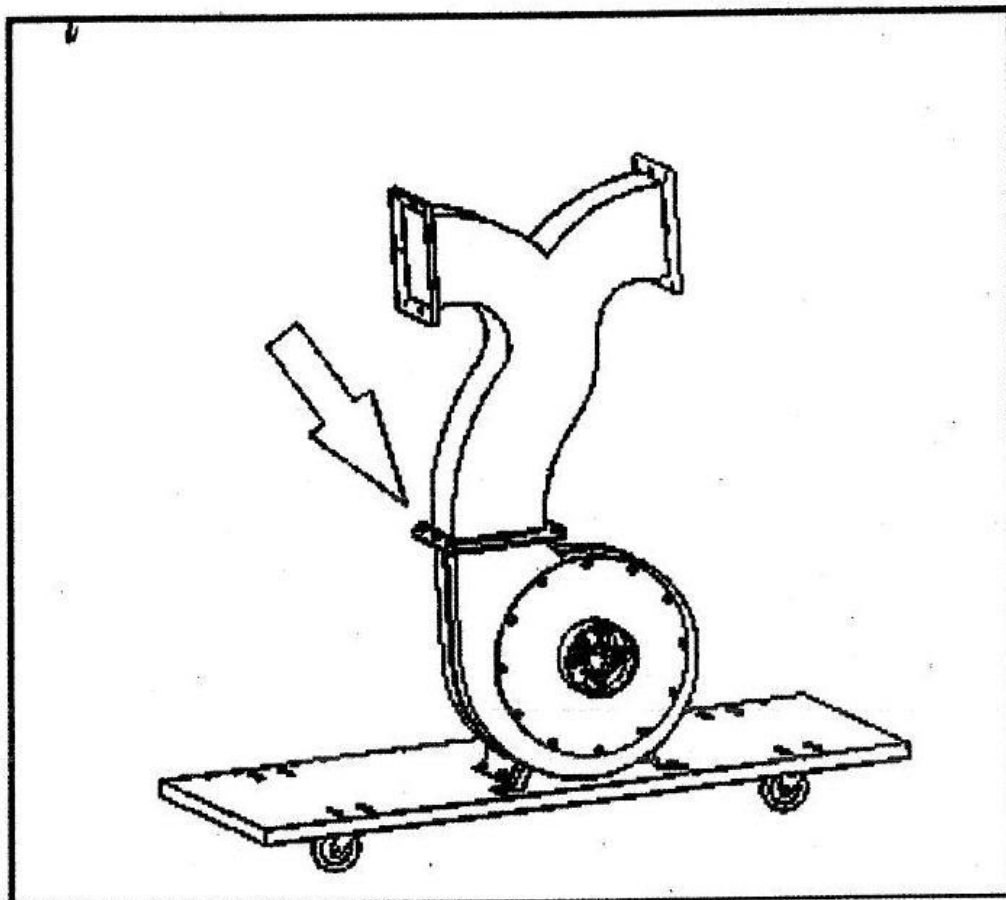
K základní desce přišroubujte motor a ventilátor odsávání obr. 2



K sestavě připojte těsnící podložky I výstupu ventilátoru s konektorem, a připojení konektoru k přírubám objímek odlučovačů. obr. 3, 4, 5

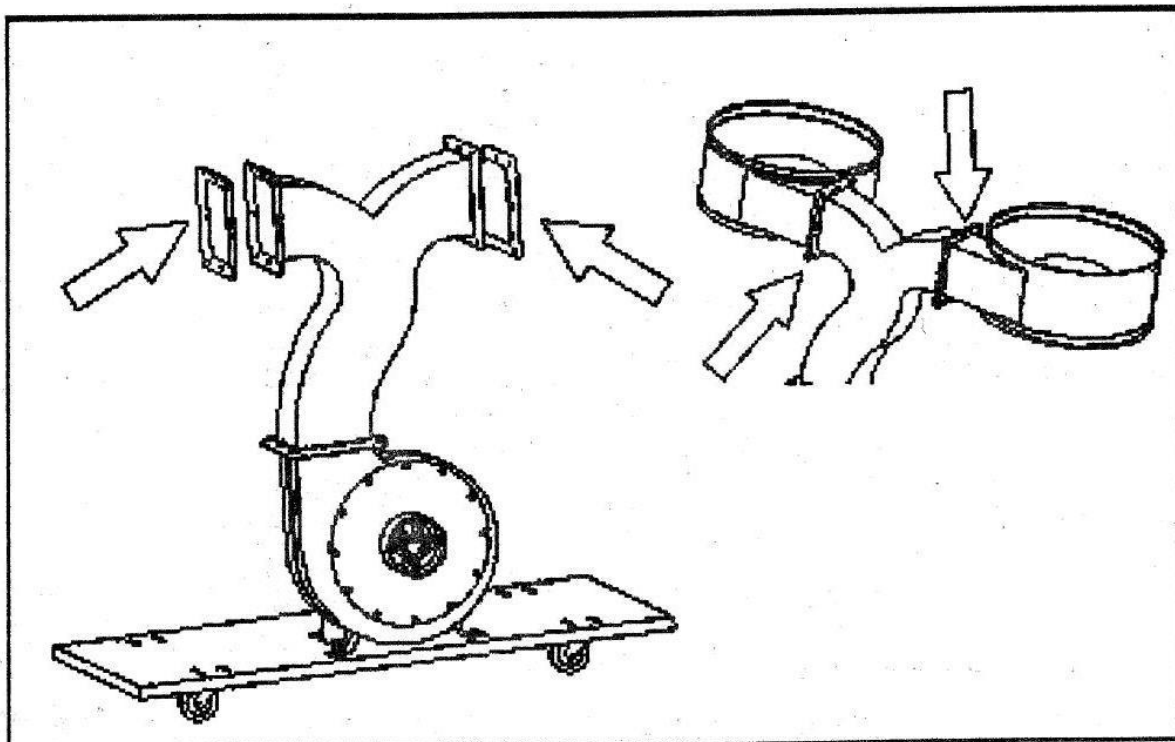


obr. 3

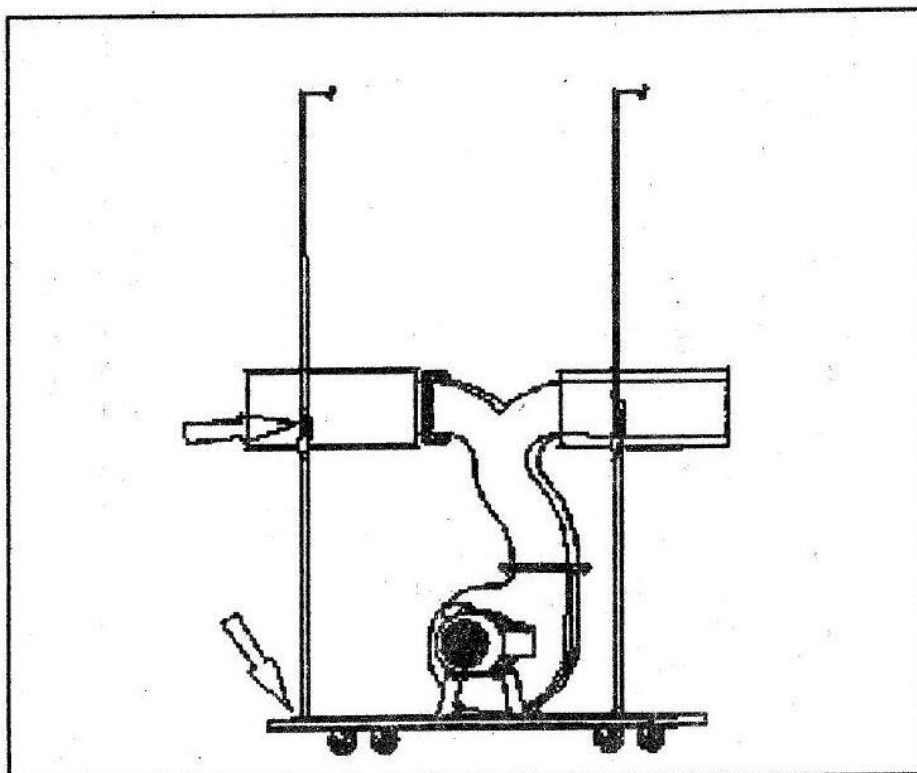


obr. 4

Propojte konektor (A) s kolektory (C) pomocí těsnících spojů I.



obr. 5



obr. 6

Do základní desky upevněte 2 vzpěry F sběrných pytlů a 2 horní vzpěry E odlučovačů - obr. 6  
Na vzpěry (F) zavěste sběrné pytle na odpad (H) obr. 6 Pak připojte oba filtrační vaky - odlučovače.  
Filtrační vak odlučovače se sběrným pytlím vždy propojte stahovací objímkou.

## 9. Provoz a seřazení stroje

### Používání odsavače

Stroj je určen k odsávání dřevěného odpadu (pilin, hoblin, třísek) a případně i drceného dřevního odpadu. Je vhodný pro všestranné použití v dřevozpracujících provozech, zejména k odsávání dřevního odpadu od dřevoobráběcích strojů.

### Provoz

Odsavač KDR 803 může být používán k odsávání odpadních třísek při hoblování, frézování nebo řezání dřeva.

Nepoužívejte jej k odsávání inkoustu, barev nebo explozivních látek, jako je plyn nebo prach.

Odpadní pytel musí být vyprázdněn dle potřeby nebo před každým použitím stroje.

Filtrační pytel odsavače by měl být vyměněn společně s výměnou odpadního pytle.

Provoz je velice jednoduchý a sestává pouze z připojení stroje k elektrorozvodné síti pomocí vidlice a spuštění stroje. Seřazením se rozumí napojení odsávacích hadic na odsávací místo a zajištění sponou proti uvolnění.

Délku odsávacích hadic lze pomocí spojek prodlužovat, ale je nutné mít při tom na zřeteli, že se vzrůstající délkou hadic klesá účinnost odsávání.

### obecné

- Neodsávejte kovové části, velké kusy dřeva nebo kusy prken.
- Používejte pouze příslušenství určené pro odsavač KDR 803.

### čištění

Odsavač by měl být čištěn vždy, když měníte odpadní pytel.

Poškozený filtrační nebo odpadní pytel musí být okamžitě vyměněn, aby nedošlo k rozptýlení prachu na pracovišti.

## 10. Údržba

**Před zahájením údržbářských nebo opravných prací odpojte vždy stroj od sítě !  
Vypněte hlavní vypínač !**

Zařízení - odsavač není složitý a nevyžaduje mimořádnou údržbu.

## 11. Čištění a mazání

**Před zahájením údržbových prací odpojte vždy stroj od sítě ! Vypněte hlavní vypínač !**

Je žádoucí občas očistit stroj, kolečka a elektromotor od prachu. Dále je vhodné při té příležitosti prohlédnout, zda je vstup sacího hrdla včetně hadic čistý.

Filtrační pytel čistěte pouze klepáním - nenamáčejte ho ! Zároveň odpadovým otvorem prohlédněte, zda je skříň prosta nečistot.

Ložiska elektromotoru mají trvalou tukovou náplň, jsou zakryta a není třeba je mazat.

## 12. Závady a jejich odstraňování

Při správném používání a údržbě stroje se předpokládá provoz bez poruch.

### **Rotor odsavače se netočí :**

Zkontrolovat elektroinstalaci. Je stroj připojen k síti ?

### **Rotor se točí a stroj neodsává :**

Přestřížené pero na hřídeli elektromotoru - je nutno vyměnit.

Ucpané hadice nebo sací otvor - vyčistit.

### **Malá intenzita odsávání :**

Porušená těsnost skříň ventilátoru - opravit.

Poškozená sací hadice - vyměnit.

### **Zvýšená prašnost v místě odsavače :**

Porušený odpadový plastový pytel - vyměnit.

Špatně zapnutá spona odpadového nebo filtračního pytle - správně zapnout.

### **Motor se příliš zahřívá :**

Je třeba nechat prohlédnout odborníkem.

### **Jiné závady :**

Ložiska hřídelů vydávají neobvyklý hluk - kontrola ložisek; případná výměna.

### 13. Technická data odsavače KDR 803

#### Rozměry stroje :

celkové rozměry	
výška	1860 mm
délka	1460 mm
šířka	720 mm
odsávací kapacita	3880 m <sup>3</sup> /h
max. podtlak	1000 Pa
plocha filtru	3,7 m <sup>2</sup>
počet hadic	3 ks
průměr hadic	1-150 / 3-100 mm
odsávací rychlost	25 m/s
Ø rotoru ventilátoru	305 mm
kapacita odpadních pytlů sběrného kolektoru	0,43 m <sup>3</sup>
elektromotor - napětí, kmitočet	3 x 400 V ~ 50 Hz
- výkon	2,2 kW
- otáčky	při ~ 50 Hz: 2950 /min
jištění vedení	16 A
hladina hluku bez technologie LA <sub>eq</sub>	72.0 dB(A)
hladina hluku s technologií (viz. Osvědčení) L <sub>p</sub> A <sub>eq</sub>	79.4 dB(A)
hmotnost	59 kg.

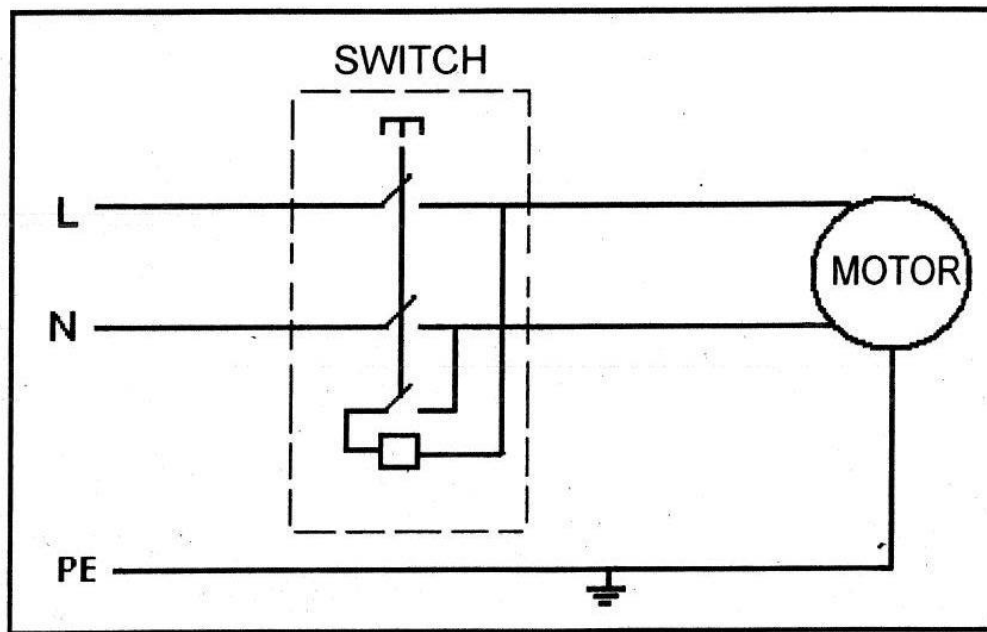
Osvědčení (viz. Technická data)

Hodnoty, které jsou zde uvedeny, jsou hodnoty emisí a nemusí tak současně představovat bezpečné pracovní hodnoty. Neplatí žádná korelace mezi hodnotami emisí a hodnotami na pracovním místě a proto nemohou být použity ke spolehlivému stanovení, pokud nejsou požadována další opatření. Mohou se vyskytnout faktory, které mohou ovlivnit hodnoty na pracovním místě, mající trvalé účinky, charakterizující pracovní prostor, jako jsou zdroje prachu, hluku atd.. Přípustné hodnoty na pracovním místě mohou být také různé v jednotlivých zemích. Informace slouží uživateli zařízení k lepšímu zhodnocení nebezpečí a rizik.

## 14. Schema elektrického zapojení

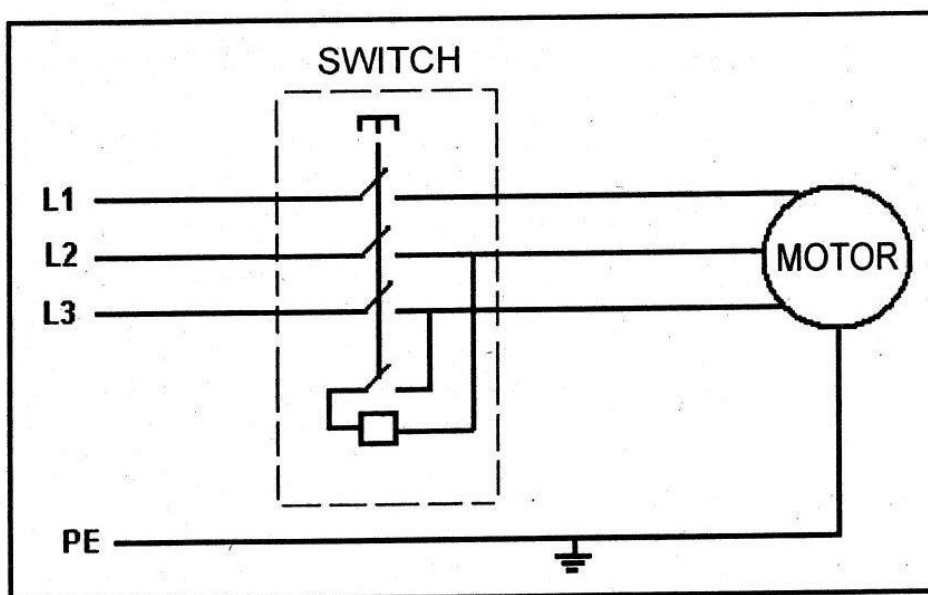
1-fázové

### WIRING DIAGRAM (230V/50Hz, 1 phase)



3-fázové

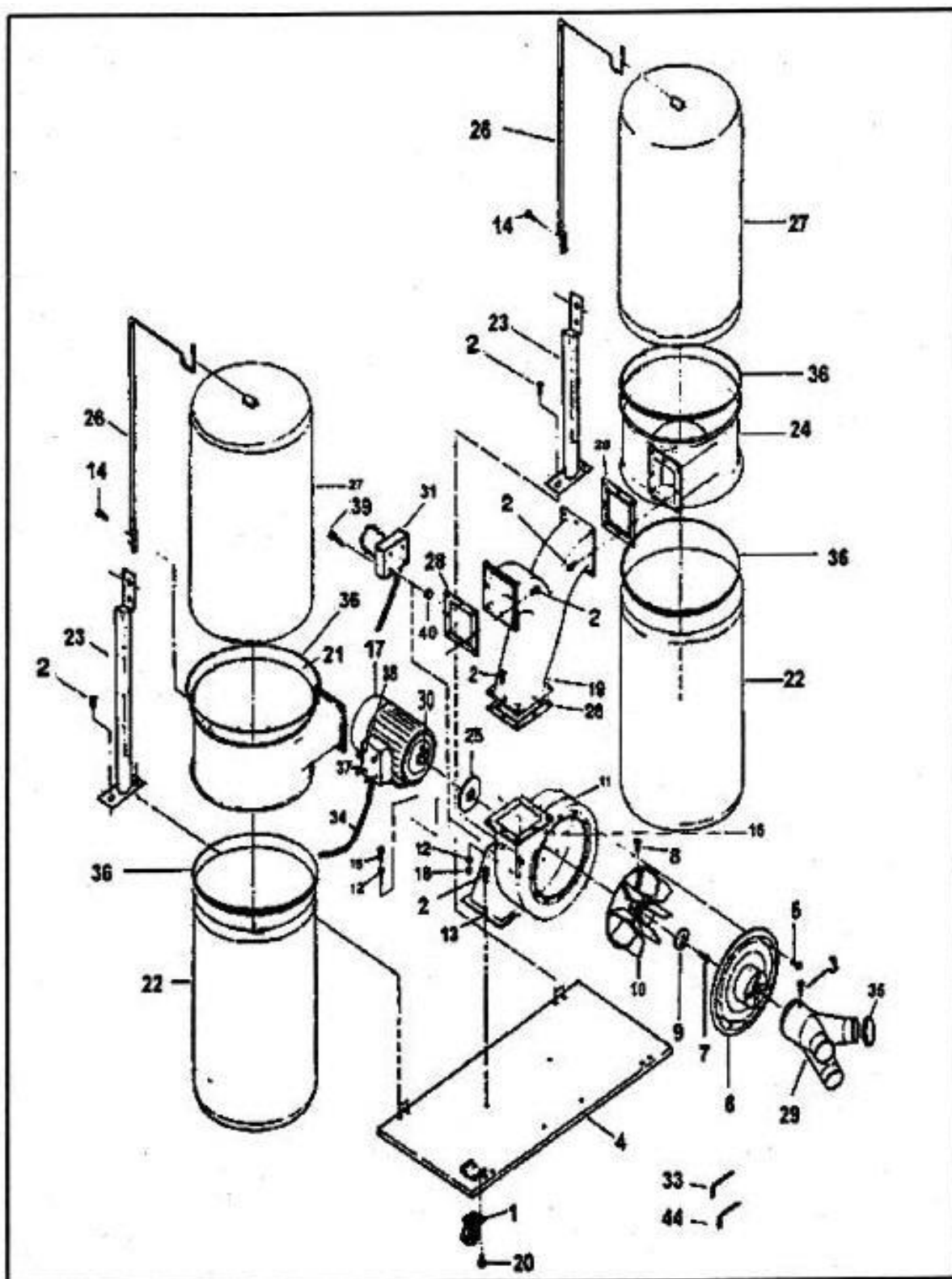
### WIRING DIAGRAM (400V/50Hz, 3 phase & 230/380V/50Hz, 3 phase)







## 14. Rozpadový výkres součástí odsavače



## 15. Seznam součástí odsavače

1. Kolo pojezdu
2. šroub
3. šroub
4. základová deska
5. šroub
6. příruba sání ventilátoru
7. šroub
8. šroub - šestihran
9. podložka
10. oběžné kolo - rotor ventilátoru
11. kolektor
12. podložka
13. základna motoru
14. šroub -6-hran
15. šroub 6-hran
16. čep
17. motor
18. matka
19. konektor
20. šroub
21. levý kolektor
22. sběrný vak na odpad
23. vzpěra kolektoru (sběrný vak)
24. pravý kolektor
25. podložka
26. vzpěra vaku odlučovače (filtru)
27. vak odlučovače (filtru)
28. těsnící podložka
29. přívodník vzduchu
30. pero
31. přepínač
32. *neobsahuje položku*
33. klíč 6-hran
34. kabel
35. krytka
36. stahovací objímka vaku
37. skříňka přepínače
38. šroub (hlava šroubu)
39. šroub
44. klíč.

