

KDR 701

soustruh na dřevo



Návod k používání

aktualizace 11/ 2008

objednávky elektronicky, telefonem a písemně na kontaktu

www.kdr.cz



ROJEK dřevobráběcí stroje a.s. Masarykova 16 cz - 517 50 Častolovice
the Czech Republic info@kdr.cz prodej@kdr.cz www.kdr.cz www.rojek.cz
tel./fax +420 494 339127 /-6 (-4) -339122, -3 605 202692 603 822065 603 889474

Obsah

Část

- I. Technická data
- II. Obecná pravidla bezpečnosti práce
- III. Zvláštní pravidla bezpečnosti práce se soustruhem
- IV. Informace o elektroinstalaci
- V. Hlavní části soustruhu
- VI. Montáž
- VII. Nastavení
- VIII. Provoz
- IX. Údržba.

1 Úvod

Vážený zákazník

Předkládáme Vám Návod k použití odsavače pilin a třísek 801. Jeho důsledné dodržování Vám zajistí bezpečný chod stroje. Před přistoupením k provozování stroje je nutné si přečíst tuto příručku a porozumět jí. To slouží k získání lepších pracovních znalostí o tomto stroji, ke zvýšení bezpečnosti a k dosažení lepších výsledků v práci na stroji. Je nutné, abyste se s návodem v plném rozsahu seznámil dříve, než zařízení uvedete poprvé do provozu. Pozorně si přečtete všechny pokyny pro zdravý a bezpečný provoz stroje. Přejeme Vám úspěšnou práci a bezporuchový provoz.

2 Označení stroje

Typ určíte z výrobního štítku na stojanu stroje. **KDR 701 soustruh na dřevo**

| | |
|--|----------------------|
| KDR Czech Republic | |
| KDR 701 | |
| Swing over bed: 12" | Power: 0.75 kw |
| Spindle speed(rpm): 500-2000 | Motor: 230V/50Hz |
| Drive spindle: M33X3.5 | Amps: 4.8A |
| Distance between centers: 36" | |
| Serial No.: | Year of manufacture: |
| ROJEK Woodworking Machinery a.s. Masarykova 16, 517 50 Častolovice, Czech Republic www.kdr.cz | |

Na stroji jsou umístěny štítky, upozorňující na nebezpečí.

pozor ! výstraha

**potřebné informace ↔ návod
k použití stroje**

upnout volné části oděvu

používat ochranu sluchu.



**pozor !
elektrické zařízení !**

**před údržbou; opravou
VŽDY ! ODPOJIT !
od sítě**

užívat ochranné brýle.



3 Záruka

Práce a činnosti zde neuvedené vyžadují písemný souhlas firmy Rojek, Masarykova 16, ČR, 517 50 Častolovice. Ke každému stroji a k příslušenství stroje je přiložen záruční list. Pro možnost uplatnění garančního nároku a v zájmu bezpečnosti výrobku je zapotřebí, abyste záruční list vyplnili ihned při koupi. Pokud nebude stroj řádně nainstalován, může dojít k jeho poškození nebo k úrazu, za něž nepřebíráme v takovém případě zodpovědnost. V případě uplatnění záručního nároku se obračejte přímo na výrobce.

Po uplynutí záruční doby můžete nechat provádět opravy jakoukoliv odbornou firmou.

4 Přeprava, skladování, manipulace

4.1 Pracovní podmínky

Stroj je určen pro práci pod přístřeškem v následujících podmínkách :

Teplota vzduchu od 5°C do 40°C,

relativní vlhkost od 30% do 95% - nekondenzující,

nadmořská výška do 1000 m,

prašné prostředí v dřevoobráběcích provozech.

Stroj ani jeho činnost nemá nepříznivý vliv na okolní životní prostředí.

4.2 Přeprava, skladování

Během přepravy a skladování musí být stroj chráněn před nadměrnými vibracemi a před nadměrnou vlhkostí.

Skladování je nutno provádět pod přístřeškem v rozsahu teplot od -25°C do + 55°C.

5 Bezpečnostní upozornění

Dodržte tyto bezpečnostní pokyny :

Vždy používejte ochranu očí.

Při práci se soustruhem mohou odlétávat částice, které mohou poškodit Váš zrak a způsobit trvalé poškození.

Vždy noste ochranné brýle (ne dioptrické). Obyčejné dioptrické brýle mají pouze čočky odolné proti nárazu a nepovažují se za ochranné brýle.

I. Technická data

Soustruh na dřevo s možností změny rychlosti otáček

| | |
|-------------------------------|-----------------------------|
| Označení soustruhu | KDR 701 |
| Napětí | 220 - 240 V |
| rychlost otáčení | 500 až 2000 /min. síť 50 Hz |
| vzdálenost upínacích hrotů | 880 mm |
| oběžný průměr nad ložem | 305 mm |
| hmotnost stroje netto/ brutto | 80/ 85 kg. |

II. Obecná pravidla bezpečnosti práce

Bezpečnosti práce docílíte kombinací zdravého rozumu, ostražitosti a dobrých znalostí fungování vašeho soustruhu.

Dodržujte následující bezpečnostní pokyny :

Upozornění: abyste předešli chyb vedoucím k Vašemu zranění, nezapínejte Váš soustruh do zásuvky, dokud si nepřečtete a nepochopíte následující body.

1. Přečtete si celý návod a dobře se s ním seznámte. Prostudujte si použití nástrojů, jejich omezení a případná hrozící rizika.
2. Vyhněte se nebezpečným situacím. Nepoužívejte zařízení v mokřem nebo vlhkém prostředí. Nevystavujte dešti. Udržujte pracoviště dobře osvětlené.
3. Zařízení nepoužívejte v přítomnosti hořlavých látek nebo plynů.
4. Vždy udržujte Vaše pracoviště čisté, přístupné a dobře osvětlené. Se zařízením nepracujte na podlaže, která je kluzká, znečištěná prachem nebo navoskovaná
5. Zajistěte, aby při práci se zařízením přihlížející osoby doržely bezpečnou a dostatečnou vzdálenost od používaného zařízení. Nikdy nedovolte dětem se přibližovat k zařízení.
6. Nikdy nepoužívejte zařízení k jiným účelům, než ke kterým jsou určena.
7. Oblékejte se bezpečně. Při práci se zařízením nenoste volné oblečení, rukavice, kravatu nebo šperky (prstýnky, hodinky), které mohou být zachyceny a vtaženy pohyblivými částmi zařízení. Vždy noste neklouzavou obuv, dlouhé vlasy mějte stažené dozadu.
8. Noste ochrannou masku nebo protiprachovou masku. Při práci vzniká prach.
9. Vždy, když provádíte seřízení stroje, výměnu jeho částí, nebo jej čistíte vypojte přívodní kabel stroje ze zásuvky
10. Před zapnutím stroje do zásuvky se ujistěte, že vypínač je v poloze "vypnuto" ("off"), abyste se vyhnuli neúmyslnému spuštění.
11. Odejměte seřizovací nástroje. Před spuštěním stroje se ujistěte, že všechny seřizovací nástroje jsou ze soustruhu odejmuty.
12. Nikdy nenechávejte běžící stroj bez dozoru. Vypněte stroj - přepněte vypínač do polohy vypnut ("off"). Neopouštějte zařízení, dokud se nezastaví.
13. Nikdy nestoupejte na nářadí. Můžete si přivodit vážná zranění při kontaktu s nástroji nebo při náhodném úderu. Nic neskladujte v blízkosti nebo nad strojem.
14. Nevyčnívejte. Používejte odpovídající obuv a vždy udržujte rovnováhu. Noste obuv s gumovou podrážkou a odolnou vůči oleji. Udržujte čistou podlahu bez mastných skvrn, odřezků a dalších odpadů.
15. Udržujte správně Vaše nářadí. Vždy mějte nářadí čisté a v dobrém stavu. Vždy čtěte instrukce pro mazání a výměnu doplňků.
16. Kontrolujte poškozené části. Kontrolujte nastavení pohyblivých částí, spojení pohyblivých částí, rozbité části, nesprávné namontování nebo jakékoliv další předpoklady ovlivňující provoz zařízení. Jakákoliv poškozená část musí být řádně opravena nebo vyměněna.
17. Chraňte pracoviště před dětmi. Používejte zámky, hlavní vypínače a vždy po skončení práce odstraňte klíč ke spuštění.
18. Nepoužívejte zařízení, když jste pod vlivem drog, alkoholu nebo léků, které mohou ovlivnit Vaši pozornost a schopnost správně pracovat se zařízením.
19. Upozornění: Vyprodukovaný prach z různých durhů materiálů může poškodit Vaše zdraví. Vždy používejte Váš soustruh v dobře větraných místnostech a zajistěte řádné odstranění prachu. Pokud je to možné používejte odsavače prachu.

Připojení k síti

POZOR !

Poškozené napájecí vedení musí příslušný odborník neprodleně vyměnit !

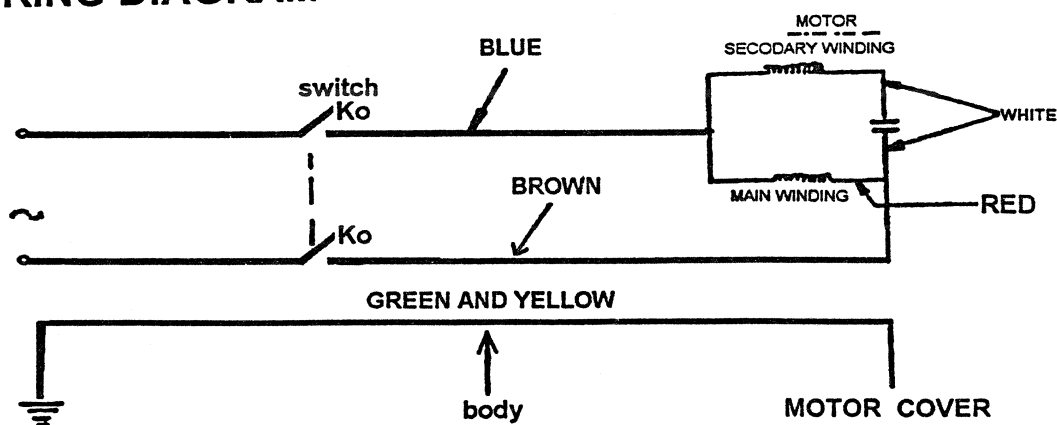
Provoz s poškozenými přívodními kabely je životu nebezpečný a proto zakázán !

Dětem a mladistvým je přístup k obsluze tohoto zařízení zakázán !

Před uvedením odsavače do provozu se přesvědčte, že napětí a kmitočet, uvedený na typovém štítku motoru, souhlasí s hodnotou používané sítě. Síťový přívod, z něhož je stroj napájen, musí být uzemněn (nebo nulován) podle předpisů a jištěn nejméně 16-ampérovými tavnými pojistkami nebo jističem typu L.

wiring diagram = schéma elektrického zapojení

WIRING DIAGRAM



| | |
|-------------------------|--------------------------|
| switch | vypínač Ko |
| Blue | modrý |
| motor secondary winding | sekundární vinutí motoru |
| white | bílý |
| main winding | hlavní vinutí motoru |
| red | červený |
| brown | hnědý |
| green + yellow | žlutozelený |
| body | stojan |
| motor cover | kryt motoru. |

Elektrické zapojení smí provádět výhradně odborník s odpovídající elektrotechnickou kvalifikací.

POZOR !

Při opačném směru otáčení rotoru hrozí nebezpečí úrazu ! Abyste zjistili správný směr otáčení, zapněte stroj jen na okamžik !

Ochrana před nebezpečným dotykem neživých částí je provedena samočinným odpojením od zdroje dle čl. 6.3.1 EN 60 204-1.

III. Zvláštní pravidla bezpečnosti práce se soustruhem

Upozornění: Nepoužívejte Váš soustruh na dřevo pokud jste jej řádně a úplně nesmontovali a nenainstalovali podle instrukcí.

Dodržujte následující bezpečnostní pokyny :

1. Pro Vaši bezpečnost si přečtěte celý návod k použití, než budete stroj používat.
2. Vždy noste ochranné brýle
3. Nenoste rukavice, kravatu nebo volné oblečení
4. Utáhněte všechny klíčky před spuštěním stroje
5. Prasklé části nemontujte
6. Když začínáte práci s novým obrobkem, používejte nejnižší rychlost
7. Čtěte výstražné nálepky na stroji
8. Při soustružení obrobku, vždy dbejte na to, abyste neopracované dřevo obráběly od nejnižších rychlostí výše. V případě velkých rychlostí u neopracovaného obrobku dojde k vibracím stroje a může dojít k uvolnění obráběného kusu a jeho odlétnutí nebo vyražení Vašeho struhu z rukou
9. Před zapnutím stroje zkuste s obrobkem zatočit rukou. V případě, že obrobek narazí do podpěry nástroje, může to obrobek rozštěpit a odhodit, nebo Vám může obrobek vyrazit nástroj z Vašich rukou.
10. Nedovoďte, aby se soustružnické nástroje zasekly do obrobku. Obrobek se může rozštěpit a být odhozen ze soustruhu.
11. Vždy umístěte podpěru nad centrální linii soustruhu, když tvarujete špalek
12. Nikdy nepoužívejte soustruh, když jsou špatně zapojené otáčky. Obrobek se musí vždy otáčet směrem k vám
13. Před upnutím obrobku na upínací lícni desku se snažte obrobek maximálně vyvážit. Toto minimalizuje vibrace při otáčení obrobku. Vždy upevněte pevně obrobek k lícni desce. Špatné uchycení obrobku může vést k jeho odhození ze soustruhu
14. Položte si ruce do takové polohy, aby Vám nesklouzly na obrobek.
15. Před upnutím obrobku mezi středy nebo na lícni desku odstraňte všechny vypadavé suky ze špalku
16. Opusťte pracoviště tehdy, až se stroj, resp. motor úplně zastaví
17. Zavěste Vaše soustružnické nářadí na zeď mimo koník konce soustruhu. Nenechávejte je na pracovním stole tak, abyste se museli nahýbat přes obrobek, při výběru vhodného nářadí
18. Po celou dobu práce držte nástroje pevně a mějte je pod kontrolou. Buďte ostražití při tvarování obrobků, které obsahují odpadavé suky nebo prázdná místa
19. Vždy se nejprve věnujte bezpečnosti.
20. Před sejmutím každého obrobku ze soustruhu jej ručně obrušte.

IV. Informace o elektroinstalaci Instrukce pro uzemění

V případě špatné funkce nebo poškození, zajistí správné uzemění stroje ochranu obsluhy před zásahem elektrického šoku. Toto zařízení má elektrický drát, který je vybavený zemnicím jádrem a zemnicí kolík. Kolík musí být zasunutý do odpovídajícího otvoru, který je řádně nainstalovaný a uzeměný v souladu se všemi místními zákony a pravidly.

Neupravujte dodané vybavení. V případě, že kolík nelze upevnit do otvoru, musí daný otvor připravit kvalifikovaný elektrikář.

Nesprávné zapojení zemnicího kolíku může vést k elektrickému šoku. Vodič se zelenou izolací (s nebo bez žluté proužky) je zemnicím drátem. V případě opravy nebo výměny dílů na soustruhu je důležité, aby se zemnicí drát nezapojil do fáze.

V případě, že si nejste sami jisti, poraďte se s kvalifikovaným elektrikářem jak správně Váš soustruh uzemnit a řádně zprovoznit.

Používejte pouze 3-žilové prodlužovací kabely, které mají 3 kolíky vhodné pro zasunutí do zásuvky s 3 dírami jak je uvedeno na obrázku A. Poškozený kabel opravte nebo vyměňte ihned.

Varování: Vždy se ujistěte, že vidlice a zásuvka jsou řádně uzemněné ! Pokud si nejste sami jisti, poraďte se s kvalifikovaným elektrikářem.

IV. Informace k elektroinstalaci Směrnice pro používání prodlužovacích kabelů

Upozornění: Tento soustruh je určený pouze pro užití uvnitř budov. Nepoužívejte zařízení ve vlhkém prostředí nebo nevystavujte dešti.

Ujistěte se, že Váš prodlužovací kabel je v pořádku. Při používání prodlužovacích kabelů se ujistěte, že jsou dostatečně silné a vhodné pro Váš stroj. Poddimenzovaný prodlužovací kabel způsobí pokles napětí ve vedení a sníží tak výkon motoru a jeho přehřívání. Níže uvedená tabulka uvádí správné použití velikosti kabelů podle jeho použité délky a jmenovitého výkonu. V případě pochybností použijte následující rozměr kabelu.

Přesvědčte se, že Váš kabel je v pořádku a v odpovídajícím provedení. Poškozené kabely nechte opravit pouze kvalifikovaným elektrikářům. Chraňte prodlužovací kabely před ostrými předměty, nevystavujte horku a vlhku nebo mokřím místům.

Pro Váš stroj použijte samostatný elektrický okruh. Tento okruh nesmí být vedený menším drátem než # 12 a měl by být chráněn 15 amperovou časově zpožděnou pojistkou. Před zapojením stroje do zásuvky se přesvědčte, že vypínač stroje je v pozici vypnuto (off) a elektrický proud odpovídá jmenovitému příkonu uvedenému na štítku stroje. Provozování stroje při nižším napětí zničí motor.

Upozornění:

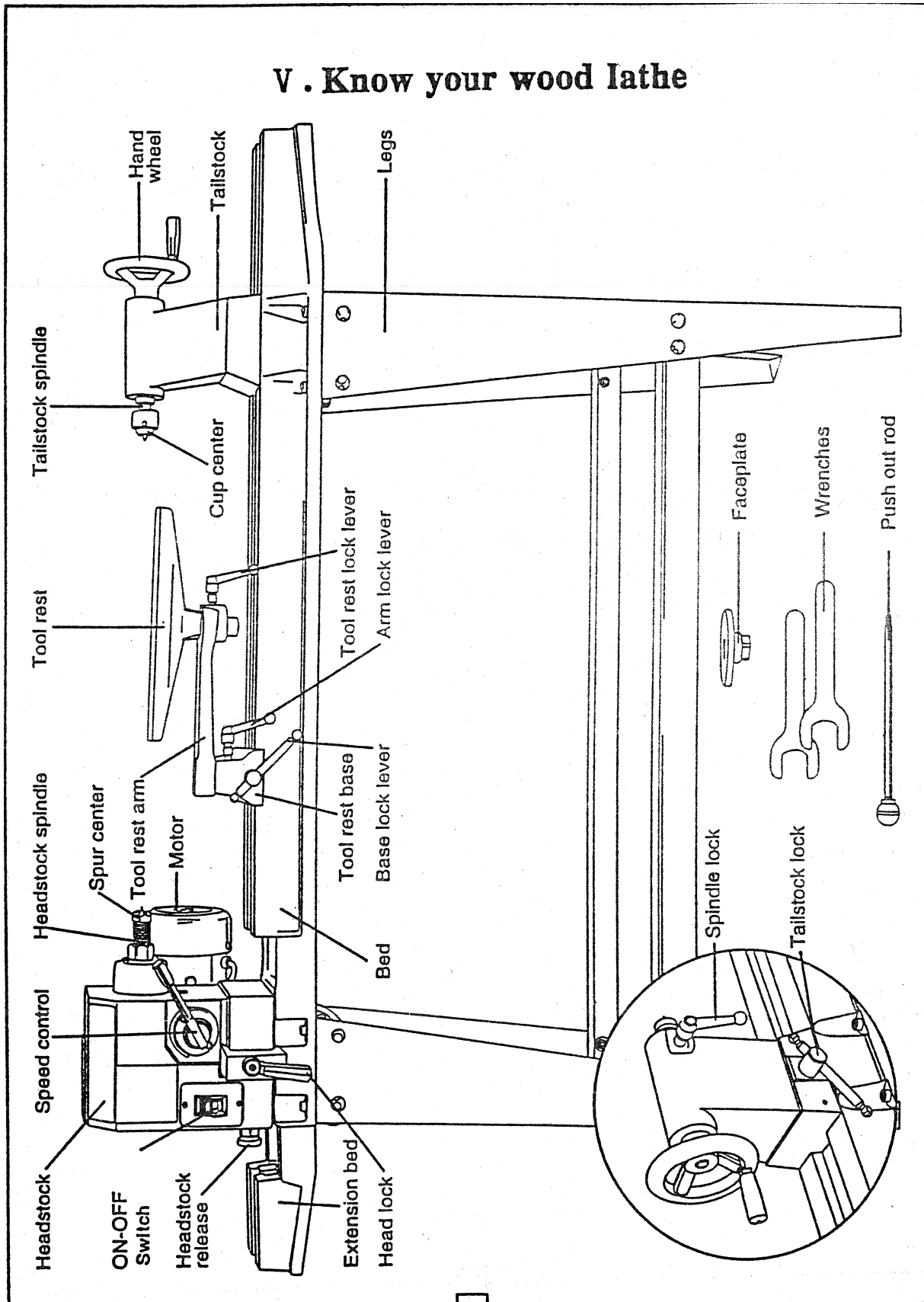
Stroj musí být při používání řádně uzeměný, aby obsluha stroje byla chráněna proti zásahu elektrickým proudem.

Tyto bezpečnostní pokyny dodržujte !

V. Hlavní části soustruhu

| | |
|----------------------|--|
| Headstock | vřeteník |
| ON-OFF switch | vypínač |
| Headstock release | uvolnění vřeteníku |
| speed control | ovládání rychlosti otáček |
| extension bed | prodloužení |
| head lock | utužení vřeteníku |
| headstock spindle | vřeteno |
| spur center | středová ostruha |
| Motor | motor |
| tool rest arm | rameno podpěry nástroje |
| tool rest | podpěra nástroje |
| tool rest lock lever | utužovací klička podpěry nástroje |
| arm lock lever | utužovací klička ramena podpěry nástroje |
| tool rest base | základna podpěry nástroje |
| base lock lever | utužovací klička základny |
| tailstock spindle | vřeteno koníku |
| cup center | hrot koníku |
| hand wheel | ovládací kolo |
| tailstock | koník |
| legs | stojan (nohy) |
| spindle lock | zajištění vřetene |
| tailstock lock | zajištění koníku |
| faceplate | upínací lícní deska |
| wrenches | klíče |
| push out rod | vyrážeč. |

V. Know your wood lathe



VI. Montáž

Úplnost dodávky

1. Opatrně vyjměte části z kartonové krabice

Varování: soustruh je těžký a je potřeba jej zvedat ve dvou a více lidech. Pro bezpečné ustavení soustruhu na stojan je zapotřebí dvou lidí.

2. Roztřídte díly na dvě části, zvlášť díly určené pro soustruh a zvlášť díly určené pro stojan
3. Uspořádejte všechny díly a zkontrolujte, zda dodávka obsahuje všechny části dle níže uvedeného seznamu. Zkontrolujte pozorně všechny části.

Upozornění: V případě, že Vám chybí nějaké části, nebo jsou nějaké poškozené, nezapínejte soustruh dokud tyto nedostatky neodstraníte.

Pro Vaši bezpečnost dokončete úplnou montáž soustruhu, než jej zapnete do zásuvky.

montážní sestava obrázek 1

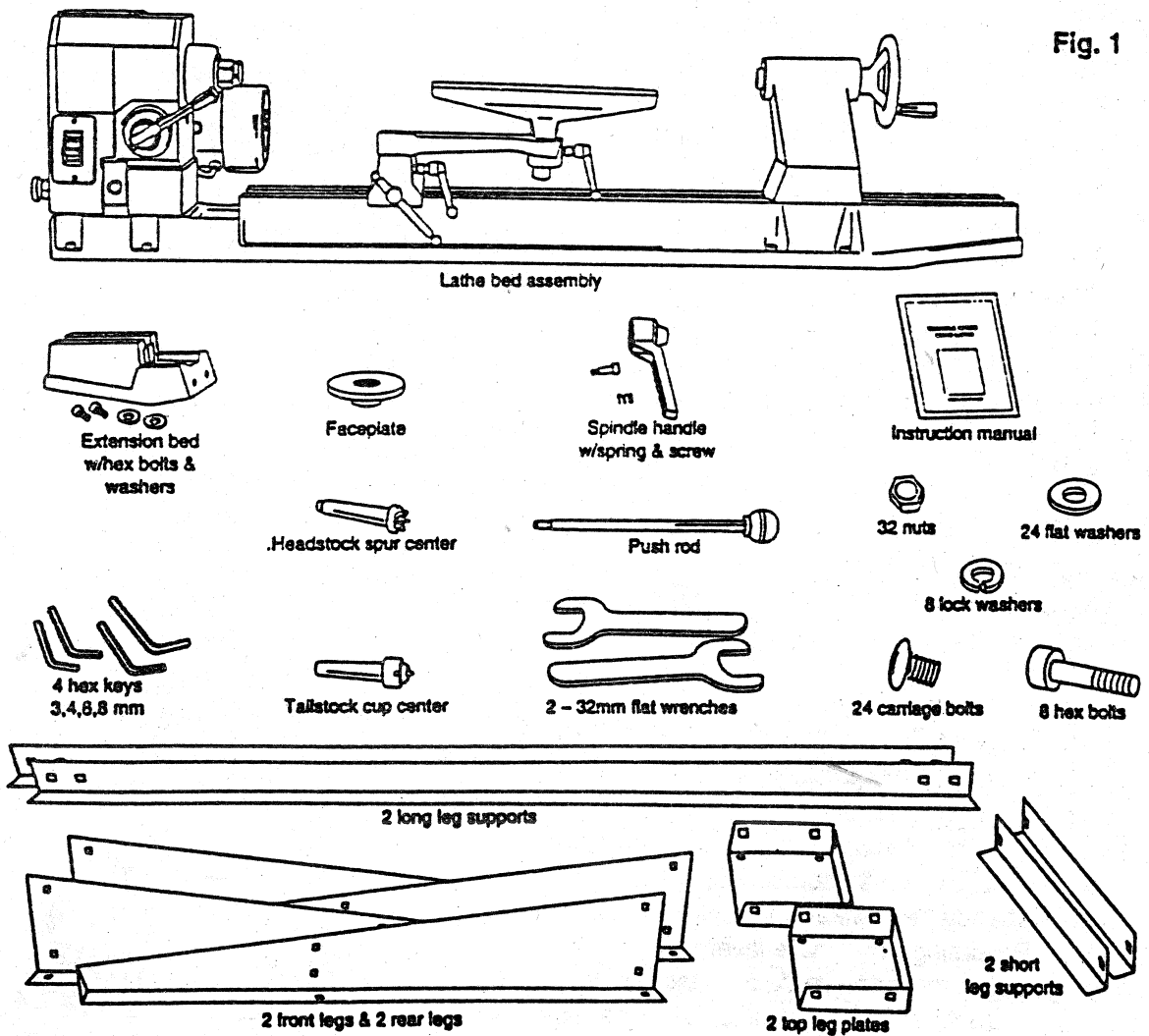


Fig. 1

soupis položek montážní sestavy soustruhu

| | |
|--------------------------|---|
| Lathe bed assembly | smontovaná část soustruhu (lože) |
| extension bed | prodloužení s šestihřannými šrouby a podložkami |
| faceplate | lícni upínací deska |
| spindle handle | upínací klička s pružinou a šroubem |
| Instruction manual | návod k použití |
| headstock spur centre | středová ostruha vřeteníku |
| push rod | vyrážec |
| nuts 32 x | matice 32 ks |
| flat washer | plochá podložka 24 ks |
| 4 hex keys | ímбусový klíč 4 ks |
| tailstock cup center | středový hrot koníku |
| 2-32 mm flat wrenches | ploché klíče velikostí od 2 do 32 mm |
| 24 carriage bolts | vratový šroub 24 ks |
| 8 lock washer | jistící podložka 8 ks |
| 8 hex bolts | šestihřanný šroub 8 ks |
| 2 long leg support | dlouhé podpěry stojanu 2 ks |
| 2 front legs+2 rear legs | přední a zadní podpěrné nohy 2+2 ks |
| 2 top leg plates | horní deska podpěrných nohou 2 ks |
| 2 short leg supports | krátká podpěra 2 ks. |

VI. Montáž

Montáž stojanu (podpěrných nohou) - obr. 2

1. přiložte jednu přední a jednu zadní nohu (1) k vnější hraně horní desky (2) a pomocí vratových šroubů (3), podložek (4) a matek (5) zajistěte.
2. umístěte horní desku tak, aby se dotýkala vnitřní plochy podpěrných nohou.
3. opakujte krok 1 pro druhou stranu
4. připevněte dlouhé podpěry stojanu (6) k podpěrným nohám pomocí vratových šroubů, podložek a matek.
5. připevněte krátké podpěry stojanu (7) k podpěrným nohám
6. postavte stojan na rovný povrch dotáhněte všechny šrouby pomocí 14 mm klíče.

Upevnění soustruhu na podpěrné nohy - obr. 3

1. umístěte soustruh (1) na podpěrné nohy
2. ustavte vřeteník soustruhu (2) přes horní desku stojanové konstrukce. Zarovnejte připravené díry v tělese soustruhu s dírami ve stojanu (4). Uсад'te opatrně tělo soustruhu.
3. srovnejte tělo soustruhu se stojanem tak, aby připravené díry v jednotlivých částech byly
4. v zákrytu a tělo soustruhu spusťte na stojan.
5. vložte šestihřanné šrouby (5) do všech připravených děr
6. navlékněte podložky (6) a matky (7) a každý šroub řádně dotáhněte

Důležité: Sada podpěrných nohou musí být připevněna k podpěrné ploše!

Klička utužení vřeteníku (obr. 4)

1. najděte a namontujte kličku vřeteníku (1), pružinu (2) a šroub (3) jak je znázorněno na obrázku
2. nasad'te kličku na svorku (4) a dotáhněte.

Poznámka: Pružinová klička

Pružinové kličky na tomto soustruhu jsou vyrobeny tak, aby minimalizovali kontakt s dalšími částmi soustruhu nebo obrobku. Při použití kličky nejdříve zatlačte dolů a poté otočte po směru hodinových ručiček pro dotažení. Uvolnění kličky zároveň uvolní závitovou hřídel, a tím Vám umožní přenastavit upínací kličku.

Ostruhy

1. pomocí přiložených klíčů (2) sundejte lící desku (1) z vřeteníku soustruhu - obrázek 5
2. vložte ostruhu vřeteníku (3) do uvolněné závitové díry po lící desce
3. vložte hrot koníku (4) do otvoru koníku (obr. 6)
4. pro vyjmutí ostruhy vřeteníku nebo hrotu koníku vsuňte vyrážedlo (5) do díry (6) na opačném konci vřeteníku nebo koníku. Po vyjmutí těchto částí uložte vyrážedlo na bezpečné místo.

Lící upínací deska (obrázek 7)

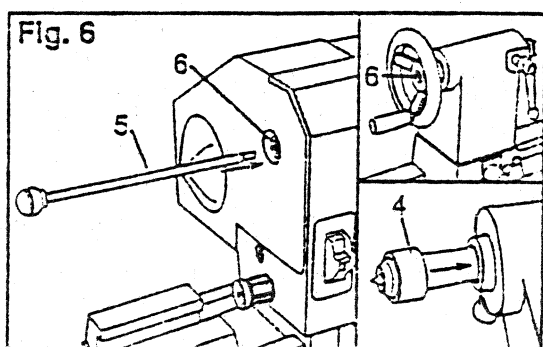
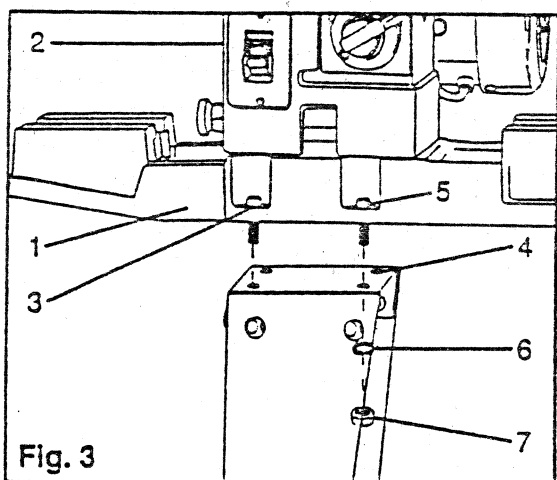
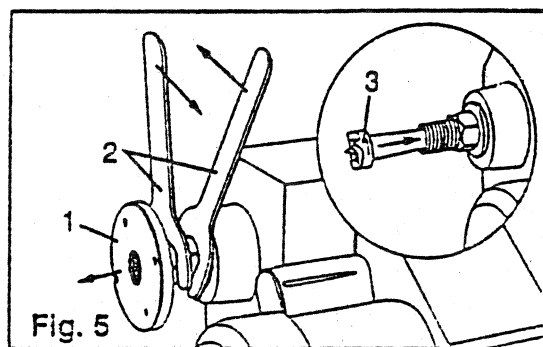
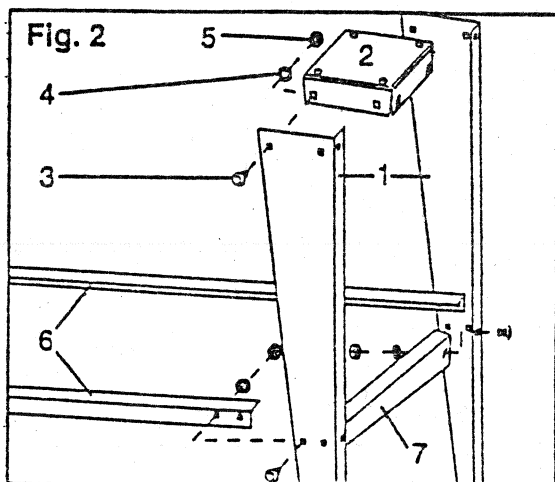
1. vyjměte ostruhu vřeteníku
2. našroubujte lící upínací desku na vřeteníku
3. připevněte obrobek k lící desce pomocí plochých mosazných šroubů. Ujistěte se, že délka šroubů nebude překážet při práci se soustružnickým nářadím.

Prodloužení lože soustruhu (obr. 8)

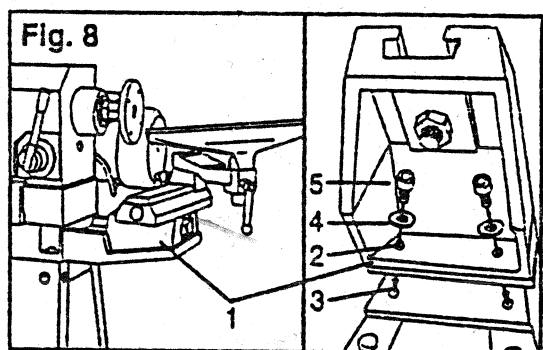
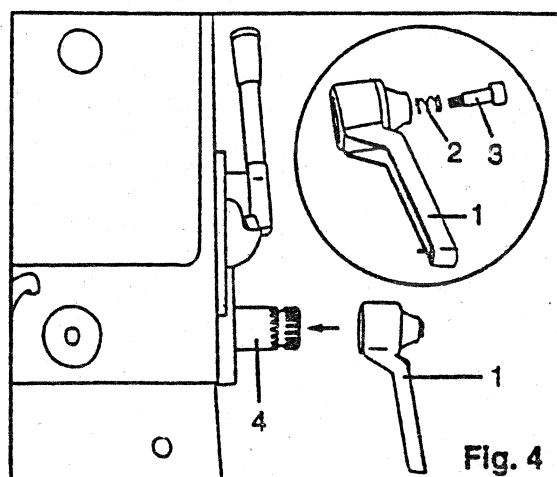
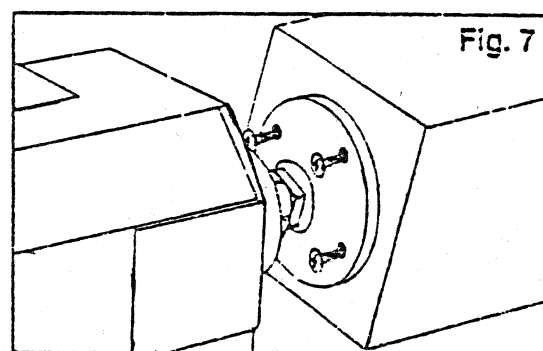
1. prodloužení je přichyceno k vřeteníku z levé strany pro soustružení na přívěsné upínací desce, když je nutné použít podpěru nástroje
2. v případě, že soustružení na přívěsné upínací desce nevyžaduje použití podpěry nástroje, nepřipínejte prodloužení, pokud není opravdu potřeba
3. pro uchycení prodloužení k tělesu soustruhu (1) srovnejte vzájemně závitové díry (2) a (3). Nasad'te jistící podložky (4) na šestihřanné šrouby (5) a řádně dotáhněte.

Upozornění: Nikdy nezapínejte soustruh dříve než je řádně sestavený a smontovaný podle instrukcí v návodu.

montáž obrázky 2 až 8



ENED TO THE SUPPORTING SURFACE.



VII. Nastavení - vřeteník

(obrázek 9)

1. vřeteník má 5 přenastavitelných pozic
 - pozice 0° pro všechny aplikace soustružení
 - pozice 60° / 90° / 120° při využití lící desky
 - pozice 180° při využití přívěsné lící desky s prodloužením.
 -
2. pro nastavení vřeteníku do požadované polohy musíte nejdříve otočit aretační kličkou (1) dokud nedokončíte alespoň jednu otáčku (obrázek 10).
3. vytáhněte pojistku vřeteníku (2). Otočte s vřeteníkem do požadované polohy ve směru otáčení hodinových ručiček. Vřeteník je v požadované poloze jakmile uslyšíte zacvaknutí v jedné z pěti možných poloh. Dotáhněte kličku (1). (obrázek 11)

Upozornění: (obr. 11)

Nepřetácejte vřeteník o více než 180° ve směru hodinových ručiček, abyste nepoškodili elektrický kabel.

Nepřetácejte vřeteník v protisměru hodinových ručiček jak je znázorněno na tomto obrázku.

Nepřetácejte vřeteník po směru hodinových ručiček jak je znázorněno na tomto obrázku.

VI. Adjustments

Headstock (Figure 9)

1. The headstock has 5 preset positions.
 - 0° setting for all spindle turning applications.
 - 60° / 90° / 120° for use when making face plate turnings.
 - 180° for use for face plate turnings when using the extension bed and tool rest.
2. To set the headstock at the desired position, you must first turn the head lock handle [1] until you have completed at least one rotation. (Figure 10)
3. Pull out the headstock release [2]. Rotate the entire headstock clockwise to the desired setting. The headstock will be fixed in position when it clicks into one of the five preset settings. Tighten the lock handle [1].

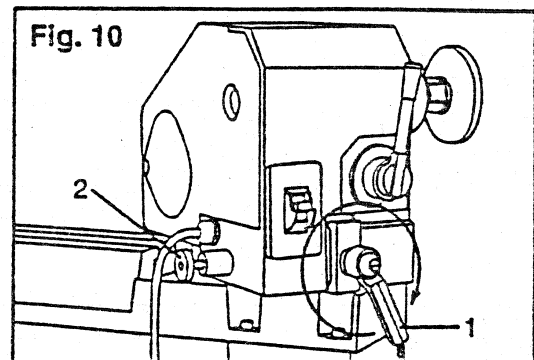
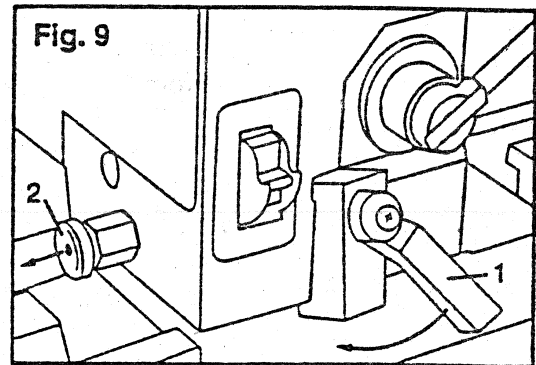
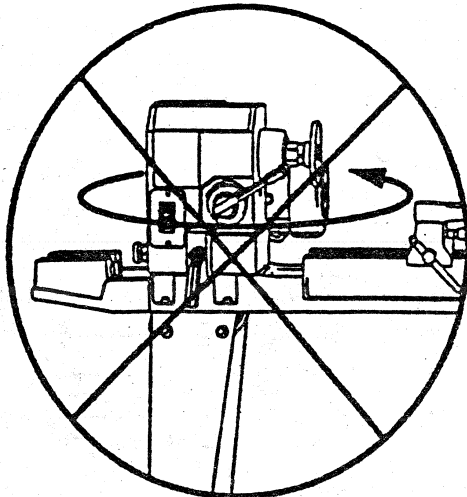
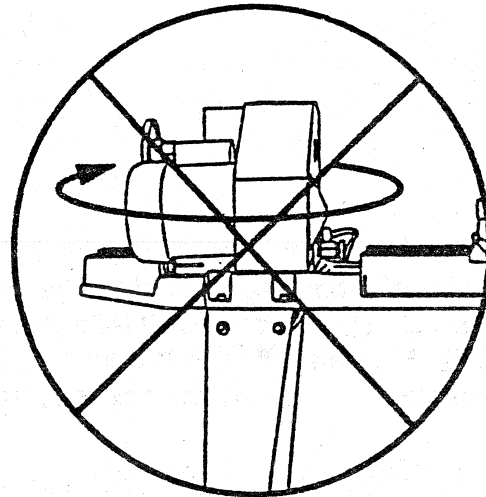


Fig. 11

WARNING: DO NOT TURN THE HEADSTOCK ASSEMBLY MORE THAN 180° CLOCKWISE FROM THE SPINDLE SETTING POSITION OR DAMAGE TO WIRING MAY OCCUR.



DO NOT TURN THE HEADSTOCK ASSEMBLY COUNTERCLOCKWISE BEYOND THIS POSITION

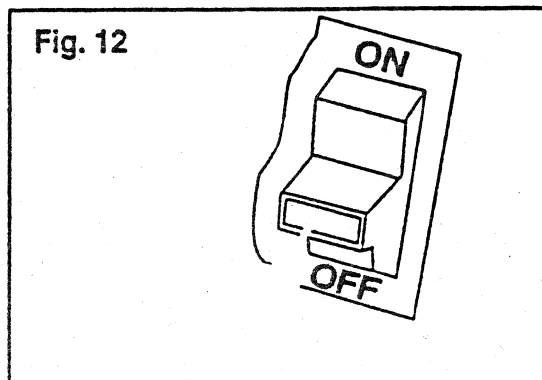


DO NOT TURN THE HEADSTOCK ASSEMBLY CLOCKWISE BEYOND THIS POSITION

VIII. Provoz

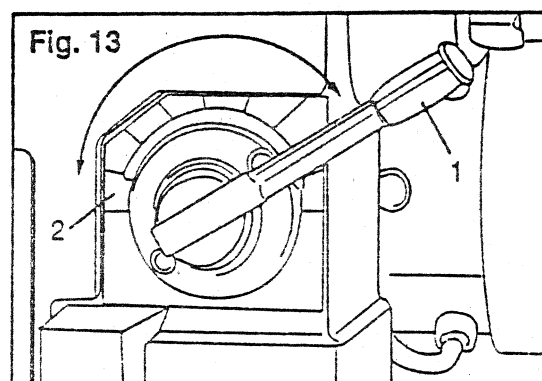
Vypínač (obr. 12)

1. pro zapnutí soustruhu vložte do vypínače žlutý spínací klíč
2. přepněte vypínač do pozice "ON"
3. pro vypnutí soustruhu přepněte vypínač do pozice "Off"
4. pro zablokování vypínače v pozici "Off" vyjměte žlutý spínací klíč ze spínací krabičky vypínače a uschovejte jej na bezpečném místě
5. nikdy nenechávejte soustruh bez dozoru, dokud se kompletně nezastaví.



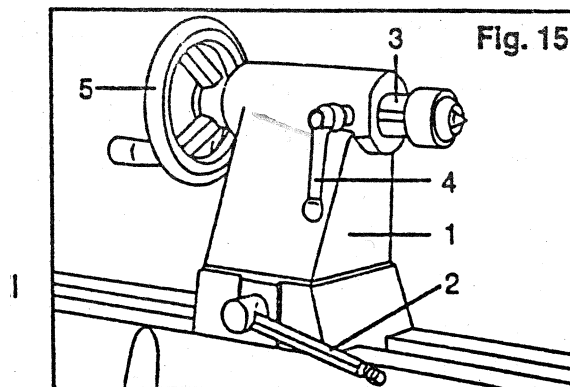
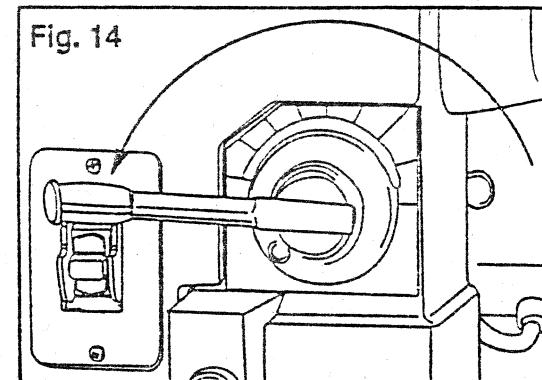
Ovládání rychlosti (obr. 13)

1. motor soustruhu musí běžet, abyste mohli použít páku k nastavení rychlosti otáček (1)
2. páka pro nastavení rychlosti otáček může být nastavena do deseti určených pozic. Pro změnu rychlosti, odkloňte páku (1) od soustruhu a otočte pákou k další možné rychlosti. Pro výběr správné rychlosti se řiďte štítkem na stroji.
3. při otáčení pákou ve směru hodinových ručiček zvyšujete rychlost otáčení, při otáčení v protisměru hodinových ručiček snižujete rychlost otáčení soustruhu
4. před vypnutím stroje do pozice Off (obr. 14) musíte páku změnu rychlosti nastavit do pozice pro nejnižší rychlost, jinak se může stát, že se motor nezapne.



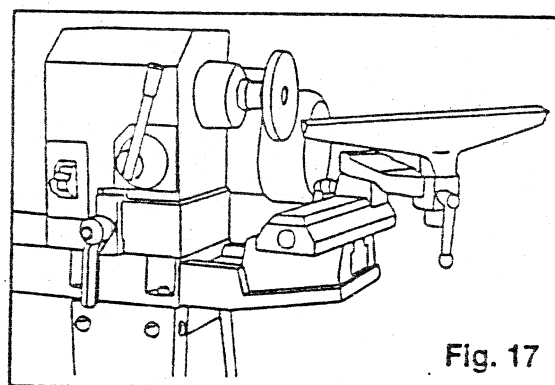
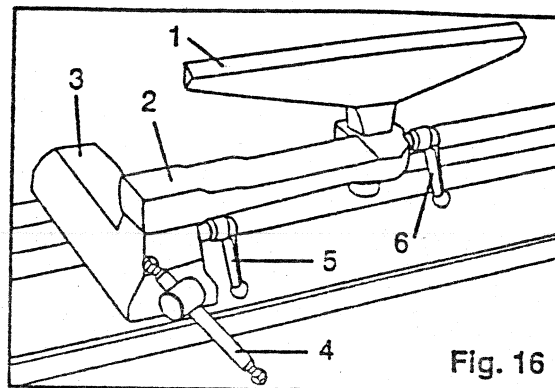
Koník (obr. 15)

1. pro manipulaci s koníkem (1), ulovněte nejdříve páku (2) a potom nastavte koník do požadované polohy. Polohu zajistíte opět dotažením páky (2).
2. vřetenem může z tělesa koníku vyčnívat až o 2-1/2 palce. S vřetenem koníku (3) můžete hýbat pomocí ovládacího kola (5). Páčka (4) musí být povolena. Pro zajištění požadované polohy před spuštěním stroje dotáhněte páčky (4) a (2).
3. vřetenem koníku je duté a příst k němu je možný z konce u ovládacího kola. Pro odstranění středové části nebo pro vrtání děr skrz střed obrobku použijte vyrážedlo.



Podpěra nástroje (obr. 16)

1. podpěra nástroje (1) může být, ale také nemusí být použita s ramenem (2).
2. pro pohyb se základnou (3) podpěry nástrojů uvolněte nejdříve klíčku (4). Se základnou můžete hýbat doleva, doprava, dopředu nebo dozadu. Po přenastavení základny (3) do požadované pozice dotáhněte opět klíčku (4)
3. v případě použití ramene (2) provádějte potřebné upravení polohy pomocí klíčků (5) a (6)
4. před spuštěním stroje se ujistěte, že všechny upínací klíčky jsou dotaženy, a že mezera mezi obrobkem a podpěrrou nástrojů je adekvátní.
5. podpěra nástrojů může být také přenastavena k prodloužení vzadu pro přívěsné soustružení (obr. 17)



Důležité: ujistěte se, že podpěra nástrojů je nastavena do co nejtěsnější blízkosti obrobku. Před zapnutím soustruhu otočte obrobkem rukou a zkontrolujte vzájemnou vzdálenost.

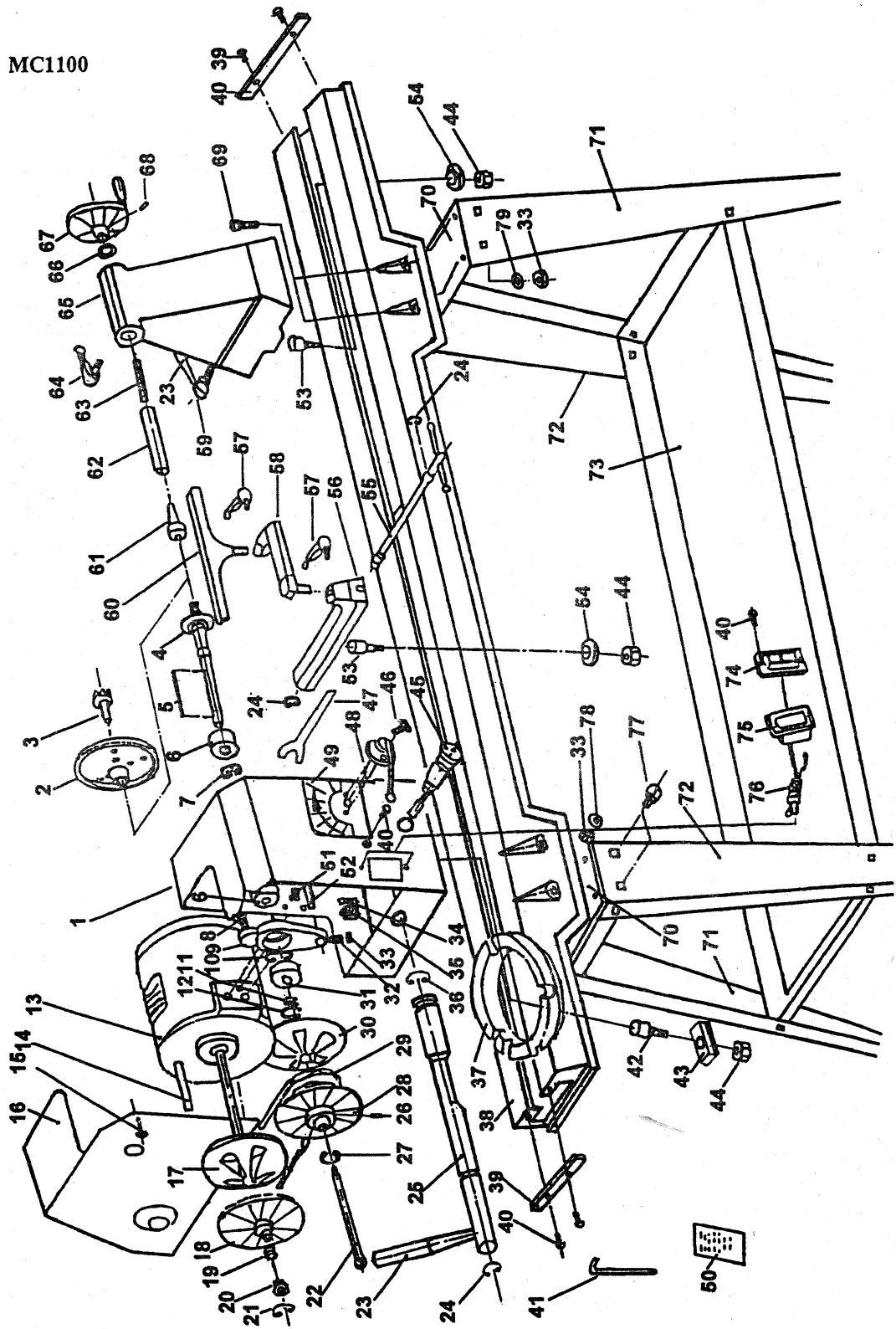
IX. Údržba

Upozornění: Předtím, než začnete s údržbou stroje, vypněte jej a vytáhněte kabel ze zásuvky. Děláte to pro vaši osobní bezpečnost.

1. vyfoukejte prach, který se usadil v motoru a uložení a na těle soustruhu pravidelně
2. na povrch uložení soustruhu nanášejte samohybný vosk k zajištění snadného pohybu podpěry nástrojů a koníku.
3. pro snadnější činnost upínacích klíčků a závitových částí na soustruhu je vhodné je pravidelně promazávat.

rozpadový výkres součásti soustruhu - náhradní díly

MC1100



Soupis částí a náhradních dílů stroje

| položka číslo | název | počet kusů |
|------------------|--------------------------|---------------|
| 1 | vřeteník | 1 |
| 2 | ostruha vřeteníku | 1 |
| 3 | lící upínací deska | 1 |
| 4 | vřeteno | 1 |
| 5 | klíč 4x4x80 (mm) | 1 |
| 6 | ložisko 80205Z | 2 |
| 7 | ložisko 80205Z | 2 |
| 8 | pružina | 1 |
| 9 | klička | 1 |
| 10 | "C" kroužek | 1 |
| 11 | "C" kroužek | 1 |
| 12 | "C" kroužek | 1 |
| 13 | motor | 1 |
| 14 | klíč 4x4x80 (mm) | 1 |
| 15 | šroub | 4 |
| 16 | kryt motoru | 1 |
| 17 | řemenice motoru (levá) | 1 |
| 18 | řemenice motoru (pravá) | 1 |
| 19 | pružina | 1 |
| 20 | objímka | 1 |
| 21 | "C" kroužek | 2 |
| 22 | vyrážedlo | 1 |
| 23 | klička | 2 |
| 24 | "C" kroužek | 3 |
| 25 | excentrická tyč | 1 |
| 26 | šroub | 1 |
| 27 | "C" kroužek | 1 |
| 28 | řemenice vřetene (levá) | 1 |
| 29 | klínový řemen | 1 |
| 30 | řemenice vřetene (pravá) | 1 |
| 31 | ložisko | 1 |
| 32 | aretační matka | 1 |
| 33 | matka | 29 |
| 34 | svorka | 2 |
| 35 | matka M4 | 2 |
| 36 | "C" kroužek | 1 |
| 37 | základna soustruhu | 1 |
| 38 | lože soustruhu | 1 |
| 39 | tlumič | 2. |
| 40 | šroub | 4 |

| | | |
|----|------------------------------|----|
| 41 | šestihranný klíč | 4 |
| 42 | šroub A | 1 |
| 43 | svorka A | 1 |
| 44 | šestihranný šroub | 3 |
| 45 | zařízení pro uhlování | 1 |
| 46 | šroub | 2 |
| 47 | klíč vřetene | 2 |
| 48 | soukolí | 1 |
| 49 | nálepka rychlostí | 1 |
| 50 | návod k použití | 1 |
| 51 | šestihranný šroub | 3 |
| 52 | ozubnice | 1 |
| 53 | šroub B | 2 |
| 54 | svorka B | 2 |
| 55 | excentrická tyč | 1 |
| 56 | tělo podpěry nástrojů | 1 |
| 57 | klička | 2 |
| 58 | prodloužení podpěry nástrojů | 1 |
| 59 | utužovací klička koníku | 1 |
| 60 | podpěra nástrojů | 1 |
| 61 | ostruha koníku | 1 |
| 62 | vřeteno koníku | 1 |
| 63 | šroub koníku | 1 |
| 64 | klička | 1 |
| 65 | koník | 1 |
| 66 | podložka | 1 |
| 67 | ovládací kolo | 1 |
| 68 | šroub | 1 |
| 69 | šroub | 8 |
| 70 | horní kryt stojanu | 2 |
| 71 | noha stojanu I | 2 |
| 72 | noha stojanu II | 2 |
| 73 | deska pro odkládání nástrojů | 1 |
| 74 | vypínač | 1 |
| 75 | krabice vypínače | 1 |
| 76 | přívodní kabel | 1 |
| 77 | nosný šroub stojanu | 20 |
| 78 | podložka | 20 |
| 79 | pružinová podložka | 8. |