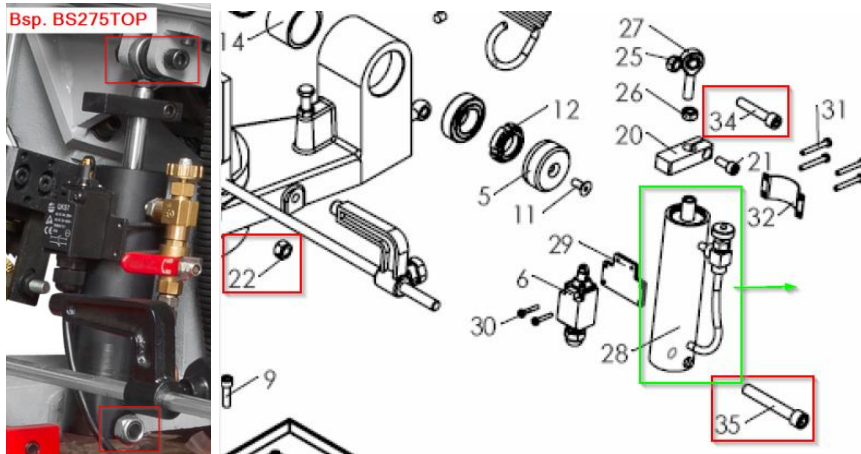


Návod na montáž, uvedení do provozu a údržbu pro spouštěcí válec BS210TOP, BS275TOP, BS320TOP

1.1. Demontáž vadného válce:

Nejprve otevřete ventil vadného válce a ustavte rameno pily do nejnižší polohy resp. tak hluboko jak jen to je možné. Poté zvedněte rameno pily, abyste rameno pily zajistili proti nežádoucímu spadnutí. Dále uvolněte šroubová spojení na spouštěcím válci (matice se závitem + šroub s vnitřním šestihranem M10x50 nahore, M12x25 dole) a vytáhněte je do strany. Odstraňte hlavu kloubu na „starém“ válci a doraz kontaktu mikropsínače



1.2. Montáž nového válce:

Nový válec se instaluje v opačném pořadí a zafixuje se šroubovými spoji. Spodní rám lze nyní sejmut.

2.1. Uvedení nového válce do provozu:

Nový válec není ve stavu dodávky připraven k provozu.

Abyste mohli používat válec, musíte v hydraulice vytvořit určitý základní tlak.

Chcete-li to provést, postupujte následovně:

1. Ručně a s citem 2–4krát zdvihnete rameno pily nahoru a ihned spustíte dolů, dokud se při otevřeném ventilu nevytvoří v hydraulice znatelný tlak (pohyb pumpování).
2. Nyní zavřete ventil v nejvyšší poloze ramene pily a uvolněte rameno pily, abyste zkontrolovali, zda již byl vytvořen dostatečný tlak, pokud se rameno pily stále pohybuje dolů nezávisle při zavřeném ventilu, opakujte tento postup pumpování 2-3krát se zavřeným ventilem, nejpozději pak by rameno pily mělo zůstat v uzavřené poloze.

POZOR: Pumpovací pohyby provádějte opatrně a nepoužívejte nadměrnou sílu, aby nedošlo k poškození.

Po úspěšném uvedení do provozu je spouštěcí válec vašeho stroje plně funkční.

DŮLEŽITÉ:

Pístnice spouštěcího válce, která má být instalována, nesmí být během montáže vytažena až na doraz (nebezpečí poškození). To je ve stroji zajištěno konstrukčním řešením. Celý proces uvádění do provozu je k dispozici ke stažení na webu jako video pod následujícím odkazem:

https://www.dropbox.com/s/rop2674kd1womwr/IMG_3618.mp4?dl=0

3.1. Údržba:

Při spouštění válce bez odporu ve větším rozsahu zdvihu (přibližně 100 mm) je třeba doplnit nebo vyměnit hydraulický olej (HLP46 nebo ekvivalentní). Za tímto účelem uvolněte válec na horním konci ramene pily od stroje a válec nakloňte vodorovně tak, aby přípojky vedení směřovaly nahoru. Vedení uvolněte a doplňte hydraulický olej, v závislosti na stavu naplnění, dokud olej nebude viditelný v přípojkách vedení. Údržba hydraulického válce musí být prováděna v intervalu jednoho roku.

Při údržbě se množství oleje a tlak v hydraulice kontrolují a podle potřeby doplňují.

Následně je nutné znovu vytvořit tlak viz. bod „2.1. Uvedení do provozu“, než bude spouštěcí válec opět připraven k použití.