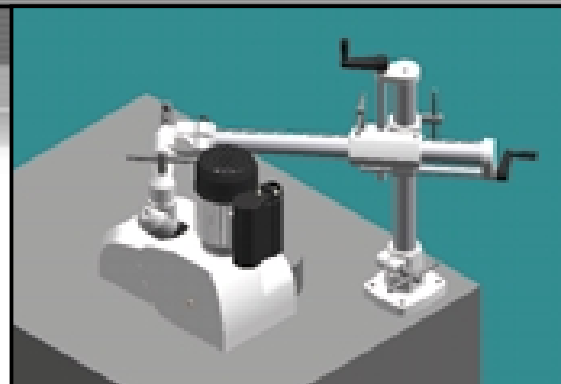
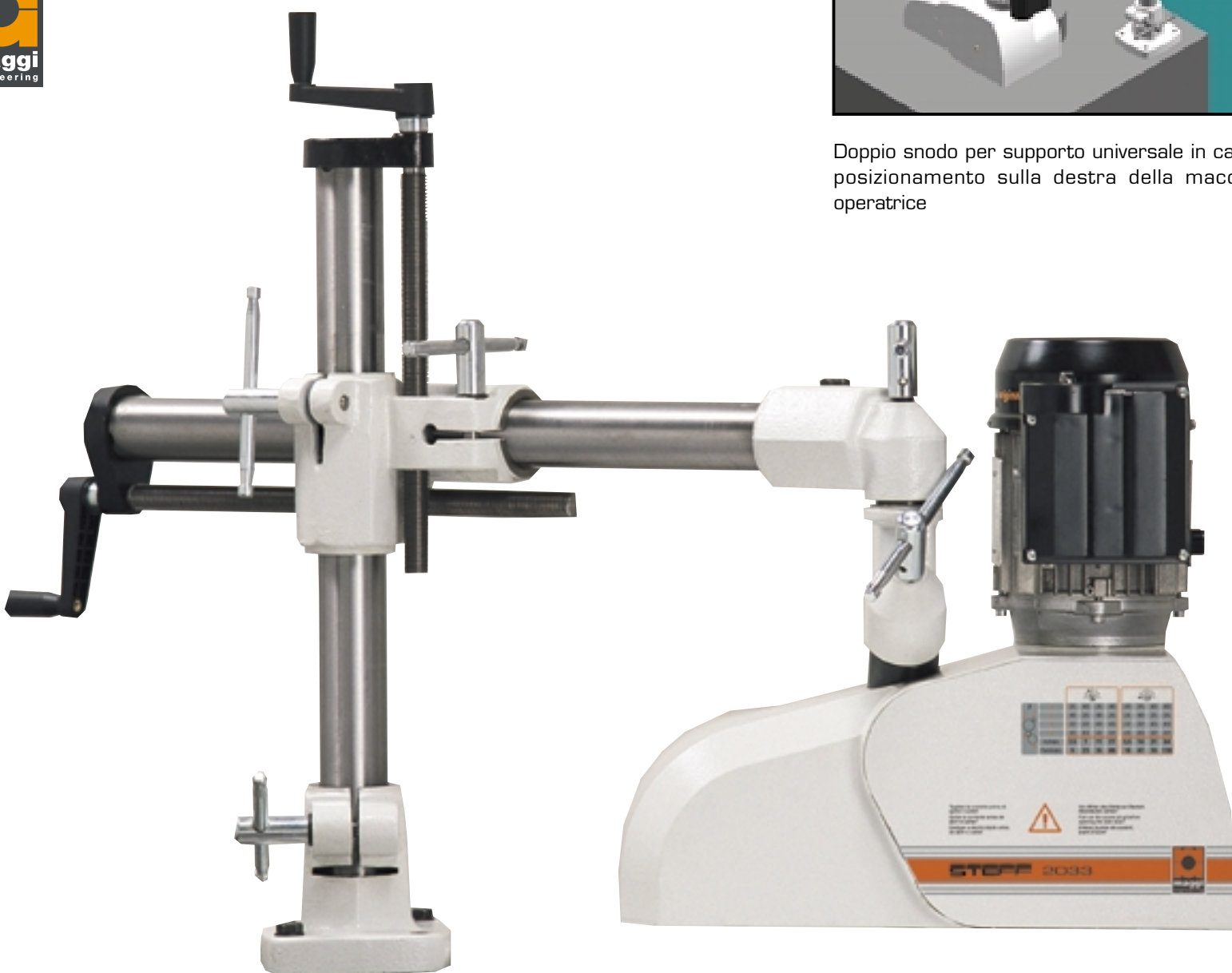
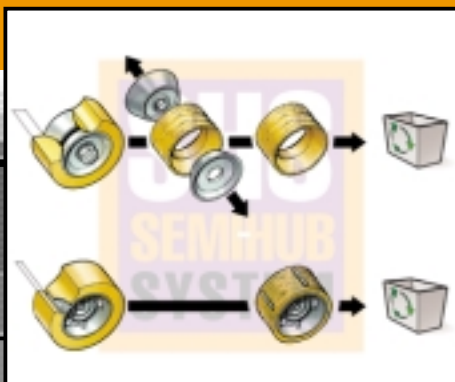


# STEFF 2033

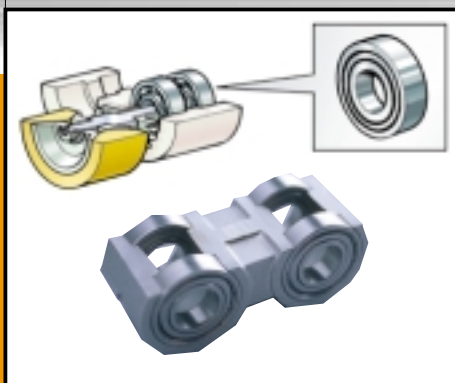


Doppio snodo per supporto universale in caso di posizionamento sulla destra della macchina operatrice



#### ◀ SEMI-HUB SYSTEM

Sistema SHS brevettato, i due mozz in alluminio sono indipendenti dalla ruota gommata e permettono la sostituzione del solo rivestimento in gomma e una minore usura della gomma stessa fino al 51% con un notevole risparmio di costi.



◀ L'intero gruppo di trasmissione è montato su cuscinetti volventi a sfere schermati (6002 z2), grazie a questo sistema si riducono gli attriti interni, non c'è bisogno di LUBRIFICAZIONE e di MANUTENZIONE ordinaria e si ha un notevole risparmio energetico.

▼ Il supporto universale è collegato direttamente sul baty anziché sul motore, questo consente una maggiore stabilità dell'avanzamento e la sua rapida messa a punto.

#### Lo STEFF 2033

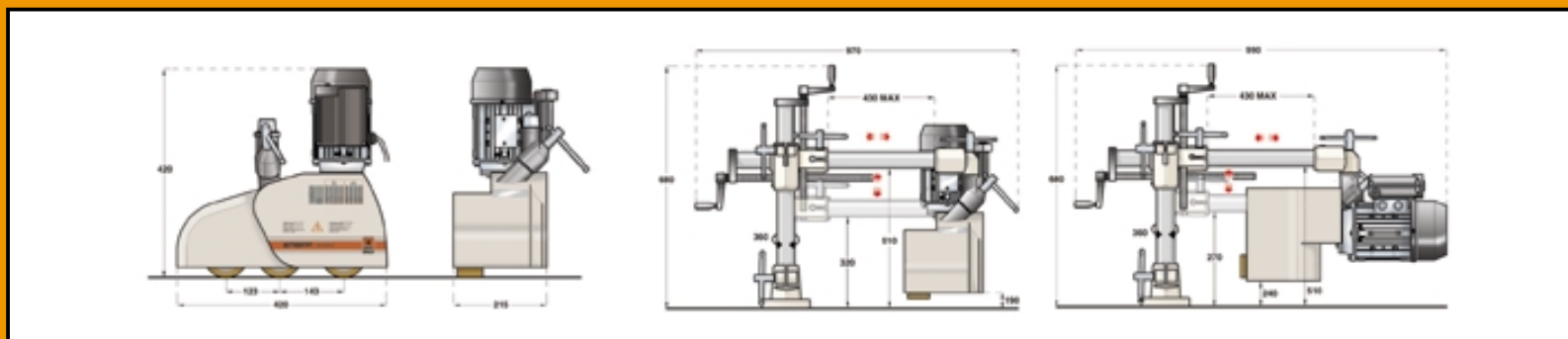
rappresenta l'ultima evoluzione della linea Steff ed è il risultato di studi e soluzioni tecniche che ne fanno un prodotto all'avanguardia.



Questo avanzamento automatico di media grandezza è stato appositamente studiato per essere applicato su macchine semi professionali tipo combinate a più lavorazioni, macchine tradizionali di medie proporzioni, piccole bordatrici e levigatrici.

- 3 rulli - 8 velocità di avanzamento fisse, in avanti ed indietro, 4 velocità si ottengono scambiando la posizione degli ingranaggi all'interno del carter, le altre 4 per mezzo del commutatore sul motore a doppia polarità (1400 - 2800)
- La verniciatura a polvere elettrostatica è resistente e protettiva
- Gli ingranaggi intercambiabili sono sinterizzati e carbonitrurati e rinvenuti
- La vite senza fine dell'albero motore cementata e rettificata garantisce un perfetto accoppiamento con la corona in bronzo all'alluminio (BRVAL UNI 5275) del gruppo riduttore
- L'olio impiegato nel riduttore (tipo: Mellana 150 IP o equivalente) consente una lubrificazione illimitata nel tempo

#### DIMENSIONI



#### DATI TECNICI

POTENZA MOTORE	0,74/0,50 0,55/0,37	HP Kw
VELOCITÀ DI AVANZAMENTO	2,5-5,5-7-11-14 21-27-54	m/min
N. RULLI	3	
Ø RULLI	100	mm
LARGHEZZA RULLI	50	mm
CORSA MOLLEGGIO RULLI	15	mm
PESO NETTO	41	Kg
PESO LORDO	45	Kg

#### VELOCITÀ DI AVANZAMENTO

Z	2010102	2010101
25		
40	2,5 - 7 - 11 - 27 m/min	5,5 - 14 - 21 - 54 m/min
22		
43		