

**JWP-12**

**Tloušťkovací frézka  
Hrúbkovacia frézka**

CZ Návod k obsluze  
SK Návod na obsluhu



man\_121-JWP-12\_Jet Tloušťkovací frézka\_CZ+SK\_v2.1

Výrobce / Výrobca:  
JPW (Tool) AG  
Tämperlistrasse 5  
CH-8117 Fällanden  
Switzerland  
Phone +41 44 806 47 48  
Fax +41 44 806 47 58  
jetinfo.eu@waltermeier.com  
www.jettools.com

Distributor / Distribútor:  
IGM nástroje a stroje s.r.o.  
V Kněžívce 201, 252 67, Tuchoměřice, Praha-západ  
Česká republika  
Tel: 220 950 910 Fax: 220 950 911  
Email: prodej@igm.cz  
www.igm.cz eshop:www.fachshop.cz

## CE-Prohlášení o shodě / CE-Prehlásenie o zhode

Výrobek: Tloušťkovací frézka  
Výrobok: Hrúbkovacia frézka

**JWP-12**  
**Typové číslo: 10000840M**

Značka: JET

Výrobce / Výrobca:  
JPW (Tool) AG, Tämperlistrasse 5, CH-8117 Fällanden, Switzerland

Na vlastní zodpovědnost Tímto prohlašujeme, že tento produkt vyhovuje následujícím předpisům:  
Na vlastnú zodpovednosť Týmto prehlasujeme, že tento produkt vyhovuje nasledujúcim predpisom:

- \* 2006/42/EC Machinery Directive
- \* 2004/108/EC EMC Directive (Electro Magnetic Compatibility)
- \* 2006/95/EC Low Voltage Directive
- \* 2002/95/EC RoHS Directive (Reduction of Hazardous Substances)

Konstruováno ve shodě s / Skonstruované v zhode s:  
\*\* EN 61029-1, EN 61029-2-3, EN ISO 11202,  
EN 55014-1, EN 55014-2, EN 61000-3-2, EN 61000-3-11

Technickou dokumentaci zpracoval / Technickú dokumentáciu spracoval:  
Marcel Hofstetter, Head of Product Management



2009-12-30 Carl Müller, General Manager  
JPW (Tool) AG, Tämperlistrasse 5, CH-8117 Fällanden, Switzerland

# CZ - Česky

## Návod k obsluze

Vážený zákazníku,

Mnohokrát děkujeme za důvěru, kterou jste nám prokázali při nákupu nového stroje JET. Tato příručka byla připravena pro majitele a uživatele **JET JWP-12 Tloušťkovací frézka** pro bezpečnost při instalaci, provozu a údržbě. Prosíme přečtěte si pečlivě a podrobně informace obsažené v tomto návodu k obsluze a průvodních dokladech. Stroj JET používejte dle tohoto návodu a instrukcí a získáte tak jeho maximální živostnost a výkon. Dodržujte bezpečnost práce.

Přejeme Vám mnoho pracovních i osobních radostí při práci se strojem JET.

<b>Obsah</b>	Při práci musí být namontované všechny ochranné kryty.	Nenechávejte stroj ve vlhkém prostředí a nevystavujte ho dešti.
<b>1. Prohlášení o shodě</b>		
<b>2. JET Záruka a Záruční servis</b>	Při práci se řiďte nejen pokyny uvedenými v tomto manuálu, ale i obecnými předpisy platnými ve vaší zemi.	Po ukončení práce odpojte stroj od přívodu el. energie. Odpojte stroj od zdroje el. energie, pokud během práce nastanou potíže.
<b>3. Bezpečnost</b>	Při použití, které odporuje tomuto manuálu, nese dodavatel (výrobce) žádnou zodpovědnost za případné škody nebo poranění.	Prach ze dřeva je výbušný a může být i zdraví škodlivý – zejména tropické a tvrdé dřevo jako buk, dub mohou být rakovinotvorné.
<b>4. Specifikace stroje</b>	<b>3.2 Obecné bezpečnostní pokyny</b> Dřevobráběcí stroje mohou být při nevhodném použití nebezpečné, věnujte proto maximální pozornost tomuto manuálu. Ubezpečte se, že všemu rozumíte.	Všechny klapky proti zpětnému vrhu se musí automaticky vrátit do původní polohy.
Technická data	Uchovejte tento manuál v blízkosti stroje, chraňte před vlhkem a při prodeji stroje jej předejte novému majiteli.	Vždy když obrábíte malé obrobky, použijte vhodný přípravek pro posuv materiálu – není možné obrábět materiál kratší než 200 mm.
Hlučnost	Na stroji se nesmí dělat žádné úpravy.	Musí být dodržena minimální a maximální velikost obrobku.
Rozsah dodávky	Před každým zapnutím stroje zkontrolujte jeho bezvadný technický stav.	Vždy používejte ostré nože.
Popis stroje	Zjištěné závady konzultujte s dodavatelem. Při práci nemějte volné oblečení a dlouhé vlasy upevněte (čepicí, sítkou apod.). Šperky, prsteny a náramky odložte. Noste ochrannou obuv, v žádném případě nenoste obuv pro volný čas nebo sandále!	Hoblujte maximálně dva obrobky najednou.
<b>5. Přeprava a uvedení do chodu</b>	Pracujte vždy bez pracovních rukavic!	Povrch stolu udržujte v čistotě.
Přeprava a vyložení	Kontrolujte doběhový čas stroje, nesmí být delší jak 10s.	Poškozený kabel okamžitě vyměňte.
Montáž	Třísky a zbytky materiálu odstraňujte pouze pokud je stroj vypnutý a všechny pohyblivé části stojí.	<b>3.3 Rizika</b> I v případě používání stroje v souladu s tímto manuálem a obecně uznávanými pravidly mohou vzniknout některá rizika.
Elektrická přípojka	Stroj umístěte tak, aby bylo dostatek místa k obsluze a vedení obrobku.	Dotýkat se válce s noži může způsobit zranění. Nebezpečí zachycení automatickým posuvem. Nebezpečí poranění odlétajícími kousky obrobku. Hluk a prach mohou být zdraví škodlivé, chraňte své zdraví použitím vhodných ochranných pomůcek.
Odsávání	Pracovní prostor musí být dobře osvětlený.	Použití nesprávného nebo poškozeného vodiče el. proudu může způsobit zranění.
Uvedení do chodu	Stroj je určen pro práci ve vnitřních prostorách a musí být umístěn stabilně a pevně na podložce.	
<b>6. Práce se strojem</b>	Ujistěte se, že elektrické vedení nebrání bezpečné práci a bezpečnému pohybu osob.	
<b>7. Výměna nožů</b>	Pracovní místo udržujte čisté.	
<b>8. Údržba a seřízení</b>	Budte pozorní. Dbejte na svoji vlastní bezpečnost. Nepracujte se strojem, pokud se cítíte unavení. Nikdy nepracujte pod vlivem omamných látek. Stůjte vždy pevně.	
<b>9. Pomoc při poruše</b>	Nenechávejte běžící stroj bez dozoru. Pozor na pohyb dětí kolem zapnutého stroje.	
<b>10. Volitelné příslušenství</b>		
<b>1. Prohlášení o shodě</b>		
Prohlašujeme, že tento výrobek je v souladu se směrnicí a normou uvedenou na str. 2. tohoto manuálu.		
<b>2. JET Záruka a Záruční servis</b>		
Značka JET se snaží, aby jejich výrobky odpovídaly co nejvyšší kvalitě a životnosti. Proto poskytuje na výrobky záruku.		
Uplatnění záruky se řídí platnými Obchodními podmínkami a Reklamačním řádem firmy IGM nástroje a stroje s.r.o. jehož aktuální verze je k dispozici na <a href="http://www.igm.cz">www.igm.cz</a> nebo <a href="http://www.fachshop.cz">www.fachshop.cz</a> .		
<b>3. Bezpečnost</b>		
<b>3.1 Poučení</b>		
Stroj je určen k obrábění dřeva a výrobků ze dřeva. Obrábění jiných druhů materiálu je povoleno jen ve zcela výjimečných případech a po konzultaci s dodavatelem.		
Pro správné použití se řiďte pokyny uvedenými v tomto manuálu.		
Stroj může obsluhovat jen osoba proškolená a seznámená s obsahem tohoto manuálu.		
Stroj smí být používán pouze v dokonalém technickém stavu.		
<b>4. Specifikace stroje</b>		
<b>4.1 Technická data</b>		
Šířka hoblování		max 318 mm
Tloušťka hoblování		6 až 153 mm
Odběr třísky		max 2,5 mm
Počet nožů		2
Průměr válce		48 mm
Volnoběžné otáčky		9000 ot/min
Úběry za minutu		18000
Délka nože		319 mm
Šířka nože		18 mm
Tloušťka nože		3 mm
Rychlost posuvu		7m/min
Průměr odsávací přípojky		100mm
Váha stroje		30 kg
Síťová přípojka		230V/50-60Hz
Příkon motoru		1800W
Referenční proud		8A

## 4.2 Hlučnost

(Tolerance 4 dB)

Hluková hladina (dle EN 3746):

Volnoběžné otáčky LwA 101,5 dB(A)

Hladina akust.tlaku (dle EN 11202):

Volnoběžné otáčky LpA 88,7 dB(A)

Uvedené hodnoty jsou na hladině emisí a nepřevyšují hladinu pro bezpečnou práci.

## 4.3 Rozsah dodávky

Tloušťkovací frézka

Odsávací přípojka 100 mm

Klika nastavení tloušťky

Ustavovač hobl. nožů

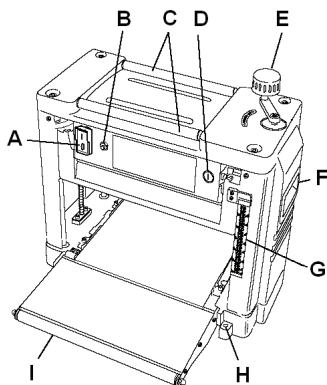
4 gumové nohy

Sada nářadí

Návod k použití

Seznam náhradních dílů

## 4.4 Popis stroje



Obr. 1

A....vypínač

B....spínač přetížení

C....dopravní válečky

D....uhlíky motoru

E....klika nastavení tloušťky

F....držadla

G....stupnice nastavení tloušťky

H....montážní otvory

I....válečkový dopravník

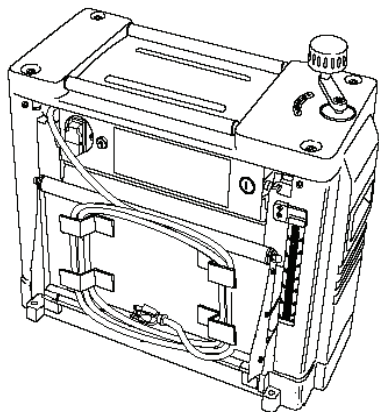
## 5. Přeprava a uvedení do chodu

### 5.1 Přeprava a instalace

Stroj je určen k provozu ve vnitřních prostorách a musí být umístěn na stabilním pevném místě. Stroj může být upevněn šrouby v případě potřeby.

Vstupní a výstupní válečky složte, pokud není stroj v provozu.

Kabel obtočte kolem závěsu na spodní straně vstupního stolu (Obr2)



Obr. 2

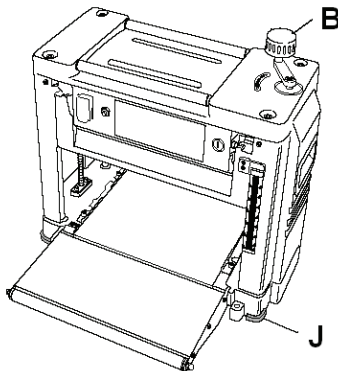
Po vybalení stroje z kartonu není stroj kompletně smontovaný.

## 5.2 Montáž

Pokud po vybalení stroje zjistíte jeho poškození, okamžitě vadu hlase prodejci a neuvádějte stroj do chodu.

Odstraňte ochranu proti korozi vhodným rozpouštědlem.

Namontujte gumové nohy (J) a kliku nastavení tloušťky (B)



Obr. 3

## 5.3 Elektrická přípojka

Síťová přípojka, stejně jako kabel musí odpovídat normě.

Síťové napětí musí odpovídat údajům uvedeným na stroji.

Pojistka = 16A

Používejte pouze kabel s označením H05VV-F.

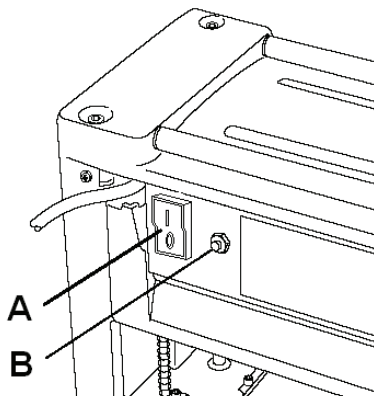
Všechny instalace a opravy elektrické přípojky smí provádět pouze elektrikář.

## 5.4 Odsávání

Než stroj uvedete do chodu, musí být napojen na odsávací přípojku

## 5.5 Uvedení do chodu

Stroj zapnete a vypnete pomocí spínače (A, Obr 4)



Obr. 4

Při přetížení motoru se stroj sám vypne, spínač přetížení (B, Obr 4) zareaguje. Po době ochlazení cca 5 min se musí tepelný spínač (B) zase zamáčknout.

**POZOR: Stroj lze spustit pouze, když je tepelný spínač zapnutý!**

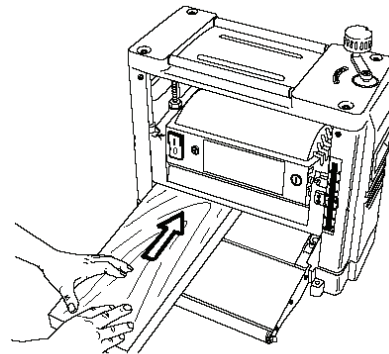
## 6. Práce se strojem

### Správná pracovní poloha:

Při podávání obrobku do stroje stůjte vždy stranou od podávacího otvoru.

### Manipulace s obrobky:

Nastavte hoblovací stůl na požadovanou tloušťku obrobku.



Obr. 5

Obrobek vložte pomalu a rovně do otvoru. Obrobek se automaticky natáhne. Vedte obrobek přímo skrz hoblovací stroj. K vyjmutí obrobku ze stroje se postavte vedle otvoru pro vyndání obrobku.

Dlouhé obrobky podepřete (např. válečkovou dráhou JET).

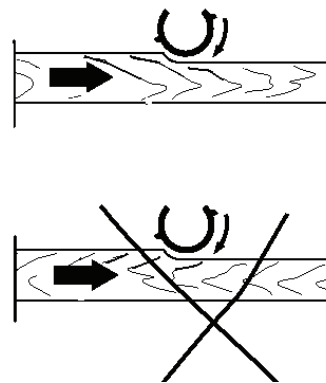
### Pracovní pokyny:

Pracujte pouze s ostrými hoblovacími noži!

Obrobek vedte silnějším koncem vpřed, dutou stranou dolů.

Maximální úběr třísky je 2,5mm. Pokud zůstane obrobek stát, snižte tloušťkovací stůl o cca 1mm (1x otočení klikou).

Obrobek obrábějte pokud možno po vláknech (Obr 6).



Obr. 6

Lepší kvalitu obrábění docílíte, pokud zpracujete obrobek na více menších úběřů.

Vypněte stroj v případě skončení nebo přerušení práce.

Obrobky kratší než 250mm neobrábějte. Obrábějte maximálně dva obrobky najednou.

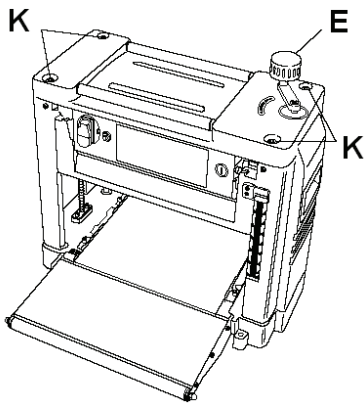
## 7. Výměna nože

Výměnu nože provádějte pouze, je-li stroj vypojen z el. sítě.

Hoblovací nože jsou ostré. K výměně hoblovacích nožů vždy noste pracovní rukavice.

### Odmontování nožů:

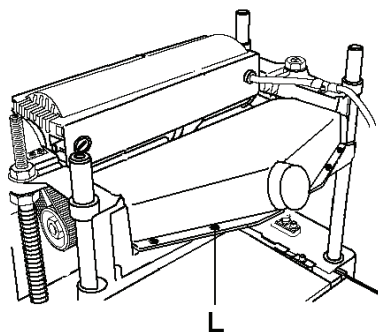
Zvedněte hoblovací válec do nejvyšší polohy. Odstraňte kliku (E) a šrouby k upevnění krytu (K).



Obr. 7

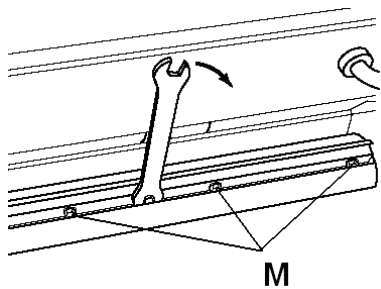
Sundejte kryt stroje.

Odstraňte kryt hoblovacího válce (L).



Obr. 8

Vyšroubujte čtyřhranné šrouby (M) jisticích klínů nožů (noste rukavice!)



Obr. 9

Nejprve vyjměte hoblovací nůž, potom jisticí klín z válce

Očistěte plochu hoblovacího válce a jisticího klínu pomocí rozpouštědla (nepoužívejte čisticí prostředky, které mohou poškodit kovové části a způsobit korozi).

Namontování nožů:

Použijte pouze vhodný nůž, který odpovídá technické specifikaci a EN 847-1. Nevhodné, špatně namontované, tupé nebo poškozené nože se mohou uvolnit nebo značně zvýšit nebezpečí zpětného rázu.

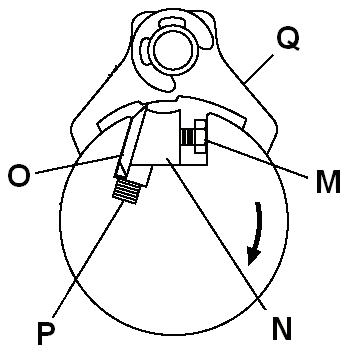
Vždy měňte všechny nože najednou.

Pouze nože s označením „HSS nebo „HS“ mohou být znovu přebroušeny! Dbejte na to, aby bylo ubráno stejné množství materiálu na všech nožích během broušení, v opačném případě může dojít k vibracím stroje a

následnému poškození ložisek.

Hoblovací nože se mohou brousit minimálně na šířku 14mm.

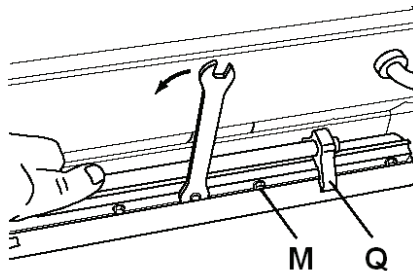
Používejte pouze JET náhradní díly.



Obr. 10

Jisticí klín (N) vložte do drážky válce. Ujistěte se, že pružina (P) je na místě. Utáhněte čtyřhranné šrouby tak, aby mohl být zastrčen nůž. Vložte ostrý nůž (O) a společně s klínem nastavte tak, aby nepřesahoval hranu válce.

Použijte ustavovač nožů (Q) k správnému nastavení.



Obr. 11

K pevnému zajištění nožů utáhněte šestihřanný šroub jisticího klínu (M). Nejprve dotáhněte oba vnější, potom zbývající dva.

Po dokončení výměny nožů namontujte zpět oba kryty a kliku.

Připojte odsávání.

### 8. Údržba a kontrola Všeobecné pokyny:



Před provedením údržby a kontroly vytáhněte elektrický kabel ze zásuvky.

Čistěte stroj v pravidelných časových intervalech.

Denně kontrolujte správnou funkci odsávacího zařízení.

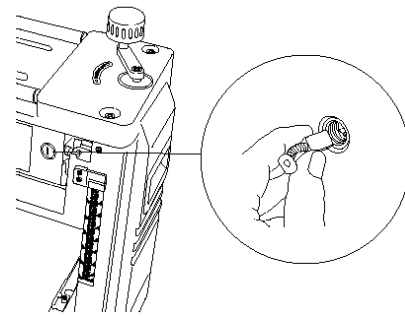
Poškozené ochranné prvky okamžitě vyměňte.

Před zahájením práce zkontrolujte klapky proti zpětnému vrhu (klapky se musí po nadzvednutí sami vrátit).

### Výměna uhlíků:

Odpojte stroj od zdroje el. energie.

Zkontrolujte stav uhlíků po 50 hodinách v provozu.



Obr. 12

Pokud je délka uhlíku kratší než 3mm, vyměňte jej (Obj. kód 121- JWP12 -096 = 2ks).

### 9. Řešení problémů

#### Motor nelze spustit

Stroj je bez proudu – zkontrolujte přívod el. energie, zkontrolujte síťovou pojistku. Vadný motor, spínač nebo kabel - kontaktujte odborníka s elektrotechnickou kvalifikací. Přetížení stroje – počkejte a zkuste opět zapnout

#### Vibrace stroje

Stroj nestojí v rovině – postavte stroj na rovnou a pevnou plochu. Nože nejsou ve stejné výši – vyrovnejte nože. Poškozené nože – ihned vyměňte nože.

#### Obrobená plocha je špatná

Tupý hoblovací nůž - nasadte ostré nože. Znečištění válce nebo nože pilinami – vyčistěte. Příliš velký úběr – hoblujte na více úběrů. Nehomogenní obrobek. Příliš vysoká vlhkost obrobku.

#### Obrobek při práci nadskakuje

Nedostatečné vedení obrobku - použijte podporu. Tupý hoblovací nůž - vyměňte nože. Hoblovací nože příliš vysoko – srovnejte výšku pomocí zvednutí výstupního stolu (JPT-310, JPT-410). Křivý obrobek – srovnejte obrobek v protahu.

#### Nerovnoměrný úběr

Nevyrované nože – nastavte nože pomocí ustavovače.

#### Malý posuv obrobku

Nastavený příliš velký odběr třísky - obrábějte na více krát. Špinavý tloušťkovací stůl - očistěte stůl. Podávací role příliš kloužou - očistěte válce, gumové válce lehce zdrsněte.

#### Těžké přestavení hoblovacího stolu

Nedostatečné mazání - promažte.

#### 10. Ochrana životního prostředí

Zařízení obsahuje materiály, které mohou být využity nebo recyklovány. Prosím, nechte to na specializované instituce.

#### 11. Volitelné příslušenství

Podstavec stroje (Obj. kód 121-10000842)

Truhlářské pachole (Obj. kód 121-709207)

# SK - Slovensky

## Návod na obsluhu

Vážení zákazníci,  
mnohokrát ďakujeme za dôveru, ktorú ste nám preukázali pri nákupe nového stroja JET. Táto príručka bola pripravená pre majiteľov a užívateľov JET JWP-12 Hrúbkovacie frézy pre bezpečnosť pri inštalácii, prevádzke a údržbe. Prosíme prečítajte si starostlivo a podrobne informácie obsiahnuté v tomto návode na obsluhu a sprievodných dokladoch. Stroj JET používajte podľa tohto návodu a inštrukcií a získate tak jeho maximálnu živostnosť a výkon. Dodržiavajte bezpečnosť práce.

Prajeme Vám veľa pracovných i osobných radostí pri práci so strojom JET.

<b>Obsah</b>	technickom stave. Pri práci musia byť namontované všetky ochranné kryty.	Nenechávajte stroj vo vlhkom prostredí a nevystavujte ho dažďu.
<b>1. Prehlásenie o zhode</b>		Po ukončení práce odpojte stroj od prívodu el. energie.
<b>2. JET Záruka a Záručný servis</b>	Pri práci sa riadte nielen pokynmi uvedenými v tomto manuáli, ale aj všeobecnými predpismi platnými vo vašej krajine.	Odpojte stroj od zdroja el. energie, ak počas práce nastanú ťažkosti.
<b>3. Bezpečnosť</b>		Prach z dreva je výbušný a môže byť aj zdraviu škodlivý - najmä tropické a tvrdé drevo ako buk, dub môžu byť rakovinotvorné.
<b>Poučenie</b>		Všetky klapky proti spätnému vrhu sa musí automaticky vrátiť do pôvodnej polohy.
<b>Všeobecné bezpečnostné pokyny</b>	Pri použití, ktoré odporuje tomuto manuálu, nenesie dodávateľ (výrobca) žiadnu zodpovednosť za prípadné škody alebo poranenia.	Vždy keď obrábate malé obrobky, použite vhodný prípravok pre posuv materiálu - nie je možné obrábať materiál kratší ako 200 mm.
<b>Riziká</b>		Musí byť dodržaná minimálna a maximálna veľkosť obrobku.
<b>4. Špecifikácie stroje</b>		Vždy používajte ostré nože.
<b>Technické dáta</b>		Hoblujte maximálne dva obrobky naraz.
<b>Hlučnosť</b>		Povrch stola udržiavajte v čistote.
<b>Rozsah dodávky</b>		Poškodený kábel okamžite vymeňte.
<b>Popis stroja</b>		
<b>5. Preprava a uvedenie do chodu</b>	Uchovajte tento manuál v blízkosti stroja, chráňte pred vlhkom a pri predaji stroja ho odovzdajte novému majiteľovi.	
<b>Preprava a vyloženie</b>	Na stroji sa nesmú robiť žiadne úpravy.	
<b>Montáž</b>	Pred každým zapnutím stroja skontrolujte jeho bezchybný technický stav.	
<b>Elektrická prípojka</b>	Zistené závady konzultujte s dodávateľom. Pri práci nemajte voľné oblečenie a dlhé vlasy upevnite (čiapkou, sieťkou pod). Šperky, prstene a náramky odložte. Noste ochrannú obuv, v žiadnom prípade nenoste obuv pre voľný čas alebo sandále!	<b>3.3 Riziká</b> Aj v prípade používania stroja v súlade s týmto manuálom a všeobecne uznávanými pravidlami môžu vzniknúť niektoré riziká.
<b>Odsávanie</b>	Pracujte vždy bez pracovných rukavíc!	Dotýkať sa valca s nožmi môže spôsobiť zranenie.
<b>Uvedenie do chodu</b>	Kontrolujte dobohový čas stroja, nesmie byť dlhší ako 10s.	Nebezpečenstvo zachytenie automatickým posuvom. Nebezpečenstvo poranenia odlietajúcimi kúskami obrobku. Hluk a prach môžu byť zdraviu škodlivý, chráňte svoje zdravie použitím vhodných ochranných pomôcok.
<b>6. Práca so strojom</b>	Triesky a zvyšky materiálu odstraňujte len ak je stroj vypnutý a všetky pohyblivé časti stoja.	Použitie nesprávneho alebo poškodeného vodiča el. prúdu môže spôsobiť zranenie.
<b>7. Výmena nožov</b>	Stroj umiestnite tak, aby bolo dostatok miesta na obsluhu a vedenie obrobku.	
<b>8. Údržba a nastavenie</b>	Pracovný priestor musí byť dobre osvetlený.	
<b>9. Pomoc pri poruche</b>	Stroj je určený pre prácu vo vnútorných priestoroch a musí byť umiestnený stabilne a pevne na podlažke.	
<b>10. Voliteľné príslušenstvo</b>	Uistite sa, že elektrické vedenie nebráni bezpečnej práci a bezpečnému pohybu osôb.	
<b>1. Prehlásenie o zhode</b>	Pracovné miesto udržiavajte čisté.	
Prehlasujeme, že tento výrobok je v súlade so smernicou a normou uvedenú na strane 2. tohto manuálu.	Buďte pozorní. Dbajte na svoju vlastnú bezpečnosť. Nepracujte so strojom, ak sa cítite unavení. Nikdy nepracujte pod vplyvom omamných látok. Stojte vždy pevne.	
<b>2. JET Záruka a Záručný servis</b>	Nenechávajte bežiaci stroj bez dozoru. Pozor na pohyb detí okolo zapnutého stroja.	
Značka JET sa snažia, aby ich výrobky zodpovedali čo najvyššej kvalite a životnosti. Preto poskytuje na výrobky záruku.		
Uplatnenie záruky sa riadi platnými obchodnými podmienkami a Reklamačným poriadkom firmy IGM nástroje a stroje s.r.o. ktorého aktuálna verzia je k dispozícii na www.igmtools.sk alebo www.fachshop.sk.		
<b>3. Bezpečnosť</b>		
<b>3.1 Poučenie</b>		
Stroj je určený na obrábanie dreva a výrobkov z dreva. Obrábanie iných druhov materiálu je povolené len v úplne výnimočných prípadoch a po konzultácii s dodávateľom.		
Pre správne použitie sa riadte pokynmi uvedenými v tomto manuáli.		
Stroj môže obsluhovať len osoba vyškolená a oboznámená s obsahom tohto manuálu.		
Stroj smie byť použitý len v dokonalom		

## 4.2 Hlučnosť

(Tolerancia 4 dB)

Hluková hladina (dle EN 3746):

Voľnobežné otáčky LwA 101,5 dB(A)

Hladina akust.tlaku (dle EN 11202):

Voľnobežné otáčky LpA 88,7 dB(A)

Uvedené hodnoty sú na hladine emisií a neprevyšujú hladinu pre bezpečnú prácu.

## 4.3 Rozsah dodávky

Hrúbkovacia fréзка

Odsávací prípojka 100 mm

Kľučka nastavenie hrúbky

Ustavovač hobl. nožov

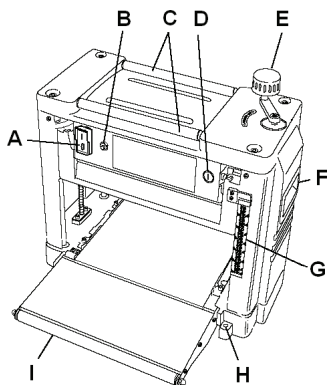
4 gumové nohy

Sada náradia

Návod na použitie

Zoznam náhradných dielov

## 4.4 Popis stroja



Obr. 1

- A. ... vypínač
- B. ... spínač preťaženia
- C. ... dopravné valčeky
- D. ... uhlíky motora
- E. ... kľučka nastavenia hrúbky
- F. ... držadlá
- G. ... stupnica nastavenia hrúbky
- H. ... montážne otvory
- I. .... valčekový dopravník

## 5. Preprava a uvedenie do chodu

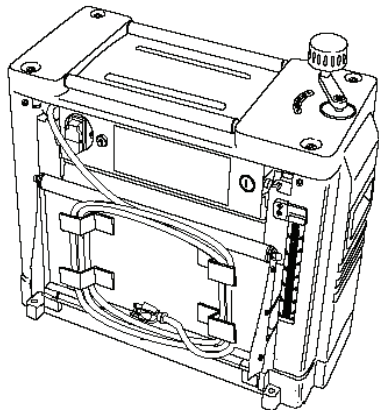
### 5.1 Preprava a inštalácia

Stroj je určený na prevádzku vo vnútorných priestoroch a musí byť umiestnený na stabilnom pevnom mieste.

Stroj môže byť upevnený skrutkami v prípade potreby.

Vstupné a výstupné valčeky zložte, pokiaľ nie je stroj v prevádzke.

Kábel obtočte okolo závesov na spodnej strane vstupného stola (Obr2)



Obr. 2

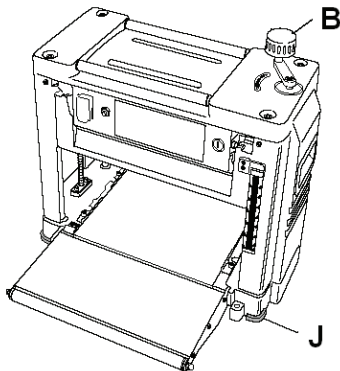
Po vybalení stroja z kartónu nie je stroj kompletne zmontovaný.

## 5.2 Montáž

Pokiaľ po vybalení stroja zistíte jeho poškodenie, okamžite vadu hláste predajci a neuvádzajte stroj do chodu.

Odstráňte ochranu proti korózii vhodným rozpúšťadlom.

Namontujte gumové nohy (J) a kľučku nastavenia hrúbky (B)



Obr. 3

## 5.3 Elektrická prípojka

Sieťová prípojka, rovnako ako kábel musí zodpovedať norme.

Sieťové napätie musí zodpovedať údajom uvedeným na stroji.

Poistka = 16A

Používajte iba kábel s označením H05VV-F.

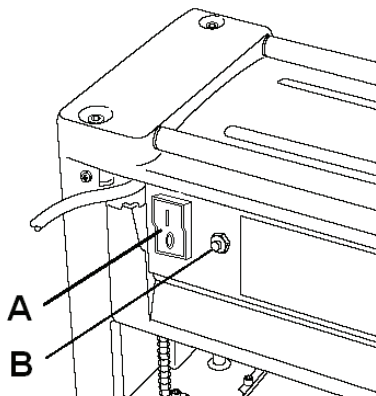
Všetky inštalácie a opravy elektrickej prípojky smie vykonávať iba elektrikár.

## 5.4 Odsávanie

Skôr ako stroj uvediete do chodu, musí byť napojený na odsávaciu prípojku.

## 5.5 Uvedenie do chodu

Stroj zapnete a vypnete pomocou spínača (A, Obr 4)



Obr. 4

Pri preťažení motora sa stroj sám vypne, spínač preťaženia (B, Obr 4) zareaguje. Po dobe ochladení cca 5 min sa musí tepelný spínač (B) opäť zatlačiť.

**POZOR: Stroj je možné spustiť len, keď je tepelný spínač zapnutý!**

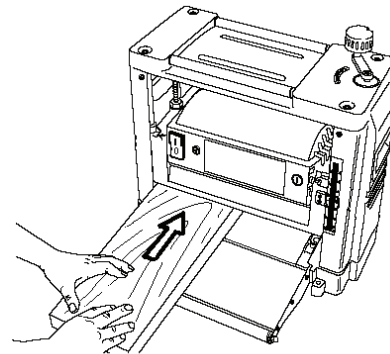
## 6. Práca so strojom

### Správna pracovná poloha:

Pri podávaní obrobku do stroja stojte vždy bokom od podávacieho otvoru.

### Manipulácia s obrobky:

Nastavte hoblovací stôl na požadovanú hrúbku obrobku.



Obr. 5

Obrobok vložte pomaly a rovno do otvoru. Obrobok sa automaticky natiahne. Vedte obrobok priamo skrz hoblovací stroj. K vybratiu obrobku zo stroja sa postavte vedľa otvoru pre vybratie obrobku.

Dlhé obrobky podoprite (napr. valčekovou drážou JET).

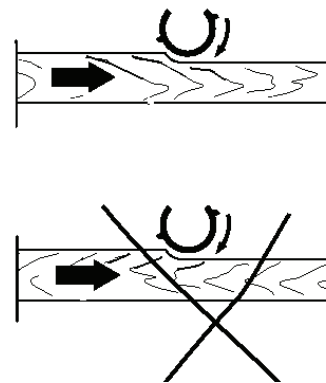
### Pracovné pokyny:

Pracujte len s ostrými hoblovacími nožmi!

Obrobok vedte silnejším koncom vpred, dutou stranou nadol.

Maximálny úber triesky je 2,5 mm. Pokiaľ zostane obrobok stáť, znížte hrúbkovací stôl o cca 1mm (1x otočenie kľukou).

Obrobok obrábajte pokiaľ možno po vláknoch (Obr 6).



Obr. 6

Lepšiu kvalitu obrábanie docielite, ak spracujete obrobok na viac menších uberov.

Vypnite stroj v prípade skončenia alebo prerušenia práce.

Obrobky kratšie ako 250mm neobrábajte. Obrábajte maximálne dva obrobky naraz.

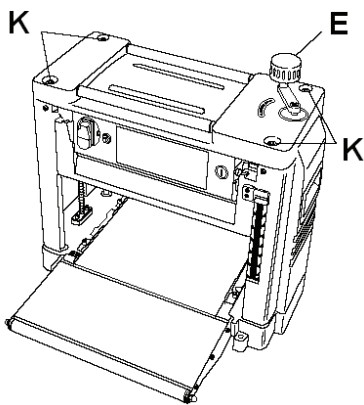
### 7. Výmena noža

Výmenu noža vykonávajte iba, ak je stroj odpojený z el. siete.

Hoblóvacie nože sú ostré. K výmene hoblóvacích nožov vždy noste pracovné rukavice.

### Odmontovanie nožov:

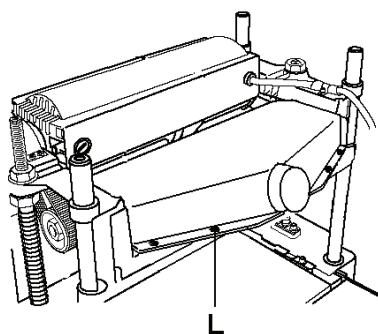
Zdvihnute hobľovací valec do najvyššej polohy. Odstráňte kľučku (E) a skrutky na upevnenie krytu (K).



Obr. 7

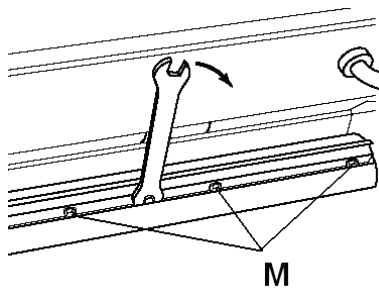
Odoberte kryt stroja.

Odstráňte kryt hobľovacieho valca (L).



Obr. 8

Vyskrutkujte štvorhranné skrutky (M) istiacich klinov nožov (noste rukavice!).



Obr. 9

Najprv vyberte hobľovací nôž, potom istiaci klin z valca.

Očistite plochu hobľovacieho valca a istiaceho klinu pomocou rozpúšťadla (nepoužívajte čistiace prostriedky, ktoré môžu poškodiť kovové časti a zapríčiniť koróziu).

Namontovanie nožov:

Použite len vhodný nôž, ktorý zodpovedá technickej špecifikácii a EN 847-1. Nevhodné, zle namontované, tupé alebo poškodené nože sa môžu uvoľniť alebo značne zvýšiť nebezpečenstvo spätného rázu.

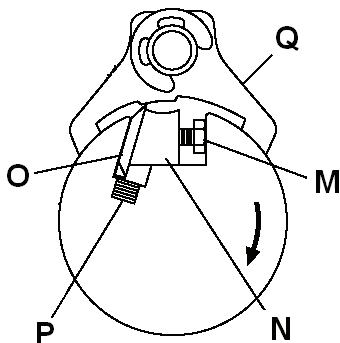
Vždy meňte všetky nože naraz.

Iba nože s označením „HSS alebo“ HS „môžu byť znovu prebrúsené! Dbajte na to, aby bolo ubrané rovnaké množstvo materiálu na všetkých nožoch počas brúsenia, v opačnom prípade môže dôjsť k vibráciám stroja a

následnému poškodeniu ložísk.

Hobľovacie nože sa môžu brúsiť minimálne na šírku 14mm.

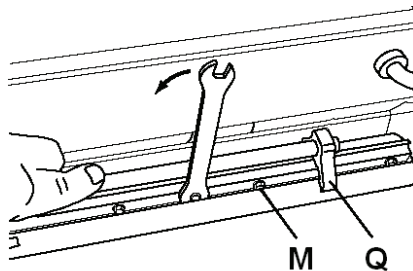
Používajte iba JET náhradné diely.



Obr. 10

Istiaci klin (N) vložte do drážky valca. Uistite sa, že pružina (P) je na mieste. Uťahnite štvorhranné skrutky tak, aby mohol byť zastrčený nôž. Vložte ostrý nôž (O) a spoločne s klinom nastavte tak, aby nepresahoval hranu valca.

Použite ustavovač nožov (Q) k správne nastaveniu.



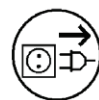
Obr. 11

K pevnému zabezpečeniu nožov utiahnite šesťhrannú skrutku istiaceho klinu (M). Najprv dotiahnite obidve vonkajšie, potom zostávajúce dva.

Po dokončení výmeny nožov namontujte späť oba kryty a kľučku.

Pripojte odsávanie.

### 8. Údržba a kontrola Všeobecné pokyny:



Pred vykonaním údržby a kontroly vytiahnite elektrický kábel zo zásuvky.

Čistite stroj v pravidelných časových intervaloch.

Denne kontrolujte správnu funkciu odsávacieho zariadenia.

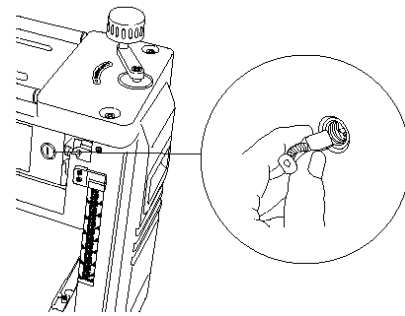
Poškodené ochranné prvky okamžite vymeňte.

Pred začatím práce skontrolujte klapky proti spätnému vrhu (klapky sa musí po nadvihnutí sami vrátiť).

### Výmena uhlíkov:

Odpojte stroj od zdroja el. energie.

Skontrolujte stav uhlíkov po 50 hodinách v prevádzke.



Obr. 12

Ak je dĺžka uhlíka kratšia ako 3mm, vymeňte ho (Obj. kód 121- JWP12 -096 = 2ks).

### 9. Riešenie problémov

#### Motor nejde spustiť

Stroj je bez prúdu - skontrolujte prívod el. energie, skontrolujte sieťovú poistku.

Poškodený motor, spínač alebo kábel - kontaktujte odborníka s elektrotechnickou kvalifikáciou.

Preťaženie stroja - počkajte a skúste znova zapnúť

#### Vibrácie stroja

Stroj nestojí v rovine - postavte stroj na rovnú a pevnú plochu.

Nože nie sú v rovnakej výške - vyrovnajte nože. Poškodené nože - ihneď vymeňte nože.

#### Obrobená plocha je zlá

Tupý hobľovací nôž - nasadte ostré nože. Znečistenie valca alebo nože pilinami - vyčistite.

Príliš veľký úber - Hobľujte na viac uberov.

Nehomogénny obrobok.

Príliš vysoká vlhkosť obrobku.

#### Obrobok pri práci nadskačuje

Nedostatočné vedenie obrobku - použite podporu.

Tupý hobľovací nôž - vymeňte nože.

Hobľovacie nože príliš vysoko - zarovnajme výšku pomocou zdvihnutia výstupného stola.

Krivý obrobok - zarovnajme obrobok v prieťahu.

#### Nerovnomerný úber

Nevyrovnané nože - nastavte nože pomocou ustavovača.

#### Malý posuv obrobku

Nastavený príliš veľký odber triesky - obrábajte na viac krát.

Špinavý hrúbkovací stôl - očistite stôl.

Podávacia rola príliš kľže - očistite valce, gumové valce zľahka zdrsnite.

#### Ťažké prestavenie hobľovacieho stola

Nedostatočné mazanie - namažte.

### 10. Ochrana životného prostredia

Zariadenie obsahuje materiály, ktoré môžu byť využité alebo recyklované. Prosím, nechajte to na špecializované inštitúcie.

### 11. Voliteľné príslušenstvo

Podstavec stroja (Obj. kód 121-10000842)

Stolárske pachole (Obj. kód 121-709207)