

Stolová kotoučová pila KDR 104



Původní návod k používání

aktualizace 2/ 2015

objednávky elektronicky, telefonem a písemně na

www.kdr.cz



ROJEK dřevobráběcí stroje a.s. Masarykova 16 517 50 Častolovice
pozáruční a záruční servis 494 339122 prodej 494 339126

Obsah

Úvod	3
1. Obecné zásady bezpečné obsluhy a uzemnění pily	3
2. Základní části sestavy stroje	4
3. Technická data	4
4. Kompletní dodávka stroje	4
5. Sestavení a montáž pily	5
6. Montáž a nastavení rozvíracího klínu u řezného kotouče	5
7. Nastavení koncového dorazu podélného pravítka	6
8. Nastavení výšky řezu	6
9. Naklápění řezného kotouče	6
10. Řezání na pile; použití pomůcky - řezání malých, krátkých a kusů malého průřezu	7
11. Řezání úzkých obrobků, krajinek a latí	7
12. Doraz koncové polohy příčného pravítka	7
13. Příčné řezání úzkých obrobků	7
14. Doraz úhlovacího pravítka	8
15. Možné poruchy-příčiny-odstranění	8
16. Soupis a rozpadový výkres součástí pily	9
17. Volitelné příslušenství	12
18. Nakládání s obalem a strojem po uplynutí doby životnosti	14

Úvod

Tento návod k používání je vytvořen pro majitele a obsluhu stolové kotoučové pily KDR 104. Kromě správného používání stroje je cílem návodu seznámit jeho obsluhu se zásadami bezpečné práce a údržby pily. Předpoužitím pily si celý návod pozorně přečtěte, abyste mu rozuměli, a pečlivě se jeho prostřednictvím seznámte se strojem.

1. Obecné zásady bezpečné obsluhy a uzemnění pily

Obdobně jako u všech strojů vzniká určité riziko, spojené s prací na kotoučové pile. Pracujte, prosím, s obezřetností a respektem k bezpečnostním upozorněním, zejména kde jsou tato zdůrazněna. Přehlížení, nevěnování pozornosti běžným bezpečnostním výstrahám může spoluzavinovat zranění pracovníka.

Přečtěte, porozumějte a sledujte bezpečnostní a pracovní pokyny, uvedené v tomto návodu k používání. Seznamte se s hraničními omezeními a riziky, spojenými s touto kotoučovou pilou.

Elektrické uzemnění.

Ujistěte se, že stojan stroje je elektricky uzemněn, a že stroj a síť projuje střední pracovní vodič-tzv. "nulák". Kde je připojením zásuvka-vidlice kabelu stroje, ujistěte se, že "nulák" střední pracovní vodič zásuvky k připojení vidlice kabelu stroje k elektrické síti je v elektro -instalaci dílny - budovy objektu přes její elektrorozvod řádně uzemněn dle předpisů; platné normy.

Oči - ochrana zraku

Práci vždy zahajte s nasazenými pracovními ochrannými brýlemi, chránícími Vaše oči. (POZOR: běžné dioptrické brýle nejsou pracovní ochranné brýle).

Ochrana pracovníka

Dříve, než začnete pracovat na pile, sejměte vázanku-kravatu, řetízky, náramky, náramkové hodinky, jiné přívěsky a náhrdelníky a vyhrňte své dlouhé rukávy nad lokty. Zbavte se všech volných přesahujících či vlajících částí oděvu a sepněte si Vaše dlouhé vlasy. Noste vhodnou ochrannou pracovní obuv s pevnou špicí. Při práci **NE**noste **rukavice**.

Ochranný kryt

Ponechte ochranný kryt stroje na jeho místě pro všechny operace, k nimž může být použit. Pokud byl kryt odstraněn k provedení údržby, **NA STROJI NEPRACUJTE**, dokud nebude kryt znovu upevněn na svém místě.

Pracovní okolí stroje

Plochu a prostor kolem stroje udržujte čistou bez zbytků produktů obrábění: pilin, prachu, oleje a j. - minimalizujte riziko úrazu nárazem, zakopnutím nebo uklouznutím. Zkontrolujte čistotu pracovního stolu pily bez odřezků, pilin, nepatřičného materiálu, než začnete řezat. Ověřte, že pracovní okolí stroje je dobře osvětleno, že je připojen funkční odsavač pilin, prachu. Doporučujeme použít protiskluzné pásy na podlahu v místech stojící obsluhy stroje, signalizujících jeho pracovní prostor. V okolí stroje zajistěte dostatečný volný prostor pro jeho obsluhu a bezpečnou manipulaci nejen s obrobkem, odřezy apod..

Pracovní místo

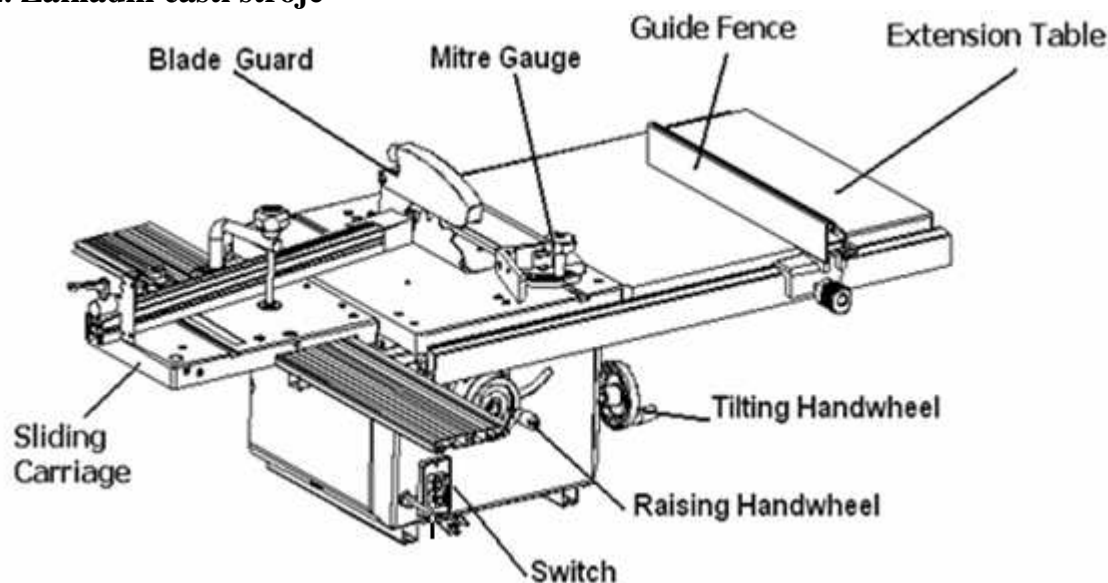
Při řezání stůjte vyrovnaně s kontrolou všech částí těla. Nestůjte přímo v ose řezné roviny kotouče pily, a zabraňte v tom komukoli. Neopírejte se o pilu, bez důvodu se k ní těsně nepřibližujte, nevystupujte na pracovní stůl pily.

Při řezání mějte blízký přístup k obrobku, nikdy neřežte "na dlouhou ruku". Použijte přídatný pomocný stůl nebo při řezání druhou osobu - pomocníka, odebírajícího druhou část rozřezávaného obrobku za kotoučem pily. Před započatím práce na pile ze stroje odstraňte vše nemístné jako např.: klíče do dveří, klíče dotahovací, odřezky, čistící hadry a jiné podobné předměty.

Pozornost při práci

Věnujte, prosím, řezání na pile nepřetržitou pozornost. Pozorování okolí, rozmluva s třetí osobou, laškování apod. jsou při řezání (spolu)-činnosti nebezpečné a mohou být příčinou vážného zranění. Vždy **ODPOJTE** pilu od sítě elektrického napájení před prováděním údržby, servisní péče o stroj, nebo výměnou řezného kotouče. **NE**používat stroj před ukončením servisního úkonu resp. dokud po něm stroj není kompletní.

2. Základní části stroje



obr. - fig. 1

kryt kotouče ~ *blade guard*
 nastavení příčného pravítka ~ *mitre gauge*
 podélné pravítko ~ *guide fence*
 prodloužení stolu ~ *extension table*
 ruční kolo naklopení kotouče ~ *tilting handwheel*
 ruční kolo zdvihu kotouče ~ *raising handwheel*
 vypínač ~ *switch*
 posuvný rám (posuvný vozík) ~ *sliding carriage*.

3. Technická data pily

rozměry stolu	délka x šířka	635 x 430 mm
s rozšířením stolu		635 x 1030 mm
kotouč průměr vnější/ vnitřní		250 / 30 mm
elektromotor	1500 W	230 V / 400 V
rotační rychlost hřídele		4750 / min.
max. výška řezu při 90°		80 mm
při 45°		60 mm
šířka řezu s rozšířením stolu		750 mm
bez rozšíření stolu		150 mm
průměr hubice odsavače		50/ 25 mm
hmotnost (včetně podstavce)		83 kg.

4. Obsah kompletní dodávky stroje

název součásti	počet kusů
hlavní vypínač	1
pilový kotouč Ø 250 mm	1
příčné pravítko	1
rozvírací klín	1
kryt řezného kotouče	1
podélné pravítko	1
tlačidlo k přidržování, posuvu malých~krátkých~úzkých dílců	1
hranol ~ tyč pojezdu posuvného vedení podélného pravítka	1
posuvný rám - vozík (zvláštní příslušenství na přání - žádejte u prodejce)	1
prodloužení stolu (zvláštní příslušenství na přání - žádejte u prodejce)	1
stojan (zvláštní příslušenství na přání - žádejte u prodejce)	1
návod k používání stroje s výkresem a soupisem součástí	1

5. Sestavení - montáž pily

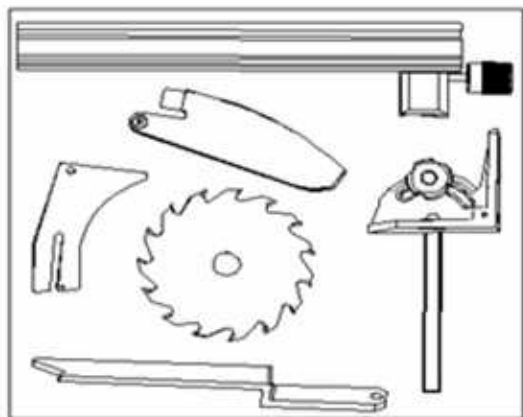


Fig. 2

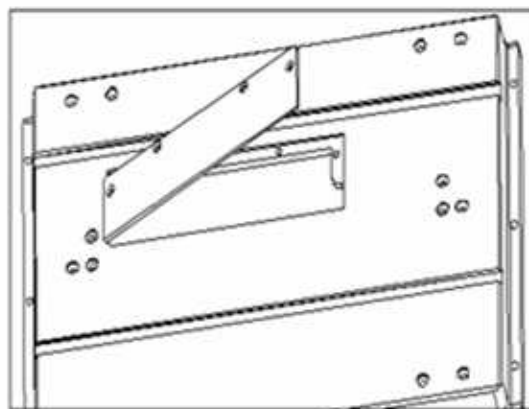


Fig. 3

Vyjmutí vložky stolu

Stabilizujte kotouč pily zajišťovací pákou z příslušenství obr. 7b; vyjměte vložku obr. 3 stolu, před opětovným smontováním sestavy ji pečlivě očistěte.

Při výměně řezného kotouče a prvků jeho upevnění sledujte a dodržte správný směr otáčení.

6. Montáž a nastavení rozvíracího klínu

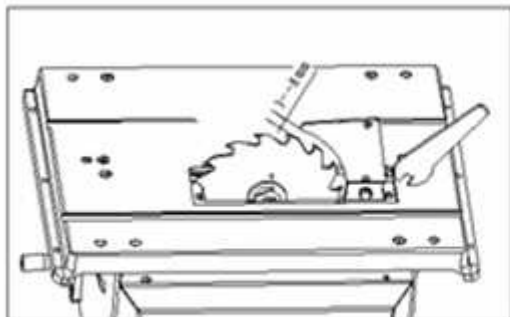


Fig. 6

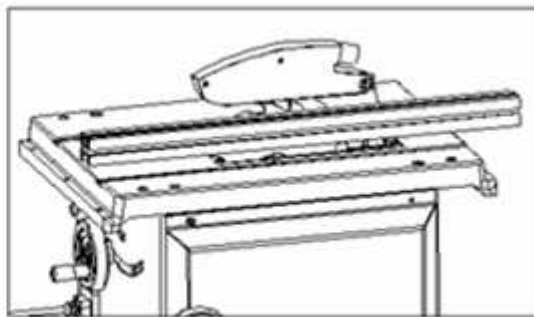


Fig. 7

Klíčem č. 13 uvolněte základnu vložky stolu a vsuňte rozvírací klín. Nastavte vzdálenost klínu od kotouče na 3 mm obr. 6. Upevněte klín dotažením zajišťovacího šroubu. Ověřte rovnoběžnost klínu s rovinou (řezu) kotouče podle vložky stolu obr. 7.

Musí platit, že tloušťka rozvíracího klínu e je mezi tloušťkou pilového kotouče b a šířkou řezu B : 7a.

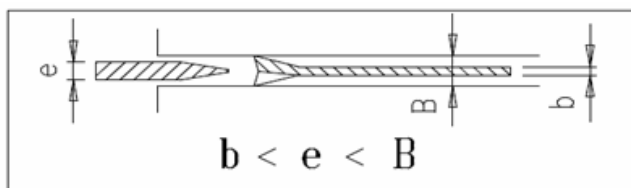


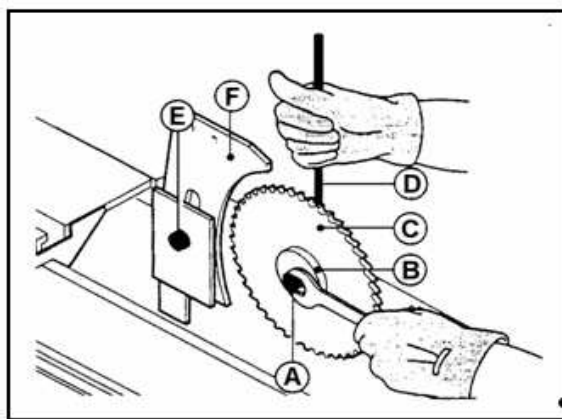
fig. 7a

fig. 7b

Pilový agregát vysuňte ručním kolem zvedání do nejvyšší kolmé polohy. Odsuňte posuvný stůl do zadní koncové polohy, odjistěte a vyklopte ochranný kryt kotouče pily.

Do otvoru hlavního vřetena zasuňte zajišťovací páku (D) z příslušenství, aby se zabránilo jeho otáčení.

Otáčením matice (A) ve směru hodinových ručiček (levý závit) tuto odšroubujte, sejměte přírubu (B) a starý kotouč pily (C). Na novém pilovém kotouči před nasazením zkontrolujte, jsou-li jeho dosedací plochy čisté a bez vyboulení. Nasad'te kotouč, přírubu a matici a tuto vhodným nářadím pevně dotáhněte. Zaklopte nazpět ochranný kryt pilového kotouče.



7. Nastavení dorazu podélného pravítka

Podélné pravítko musí být rovnoběžné s rovinou (řezu) kotouče. Vzdálenost dorazu nejprve nastavte na hodnotu 0 na měřítku pojezdu posuvu. V poloze pravítka zajistěte šroubem na imbus klíč. Postup provedte vždy při výměně kotouče pily.

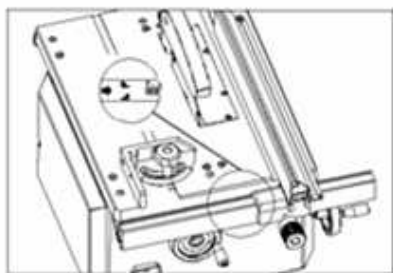


Fig. 8

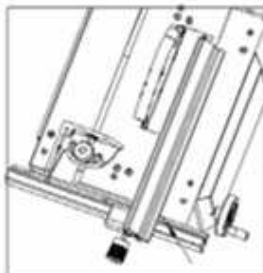


Fig. 9

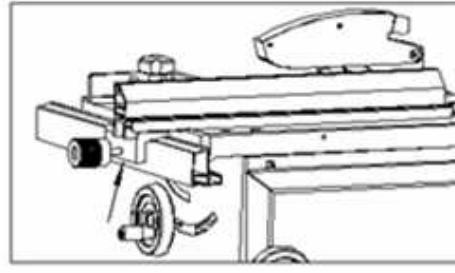


Fig. 10

Použijte správnou drážku ve stupnici pravítka k posouzení očima, že je doraz podélného pravítka nastaven rovnoběžně s rovinou řezu kotouče pily obr. 9 a 10. Doraz podélného pravítka lze pro řezání plochých kusů posouvat/~ pootáčet po uvolnění šroubu M8 úchytu v držáku dorazu obr. 11 a 12. Doraz mezí polohy podélného pravítka lze použít jak na pravé, tak levé straně kotouče pily.
poznámka: Pro perfektní řezání ověřujte rovnoběžnost dorazu průběžně.

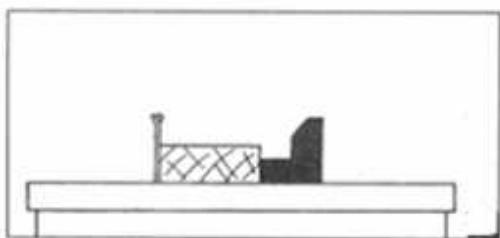


Fig. 11

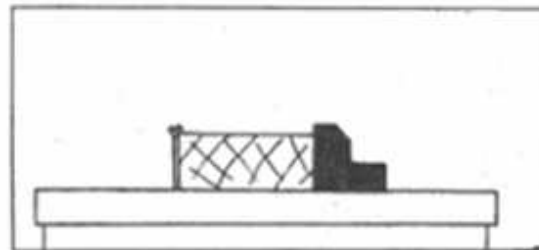


Fig. 12

8. Nastavení výšky řezu ručním kolem, aby zuby proříznutím vyčnívaly z obrobku obr.13/14.

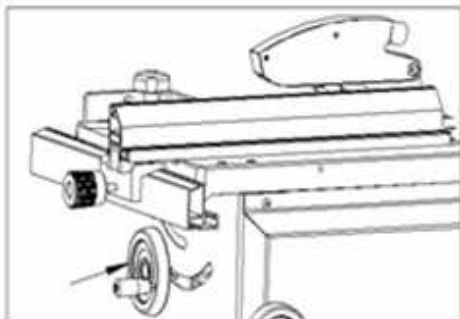


Fig. 13

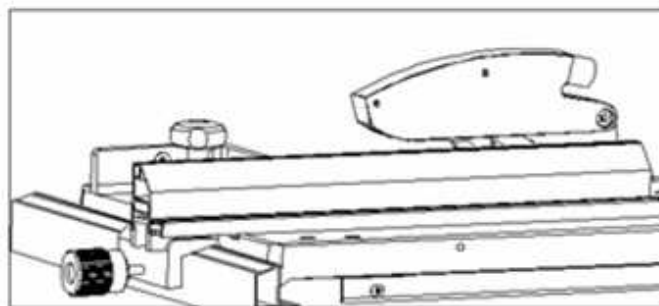


Fig. 14

9. Naklápění kotouče Uvolněte zajišťovací madlo A obr. 15. Ručním kolem pil. kotouč naklopíte až o 45° úhloměrem. Poloha se sama automaticky aretuje uvolněním tlaku na ruční madlo A obr. 15.
Poznámka : Naklápění kotouče o 30° nebo větší znamená snížení výšky řezu o 10 mm (snížení o 10 mm nejvyšší kolmé složky prořezu profilem obrobku).

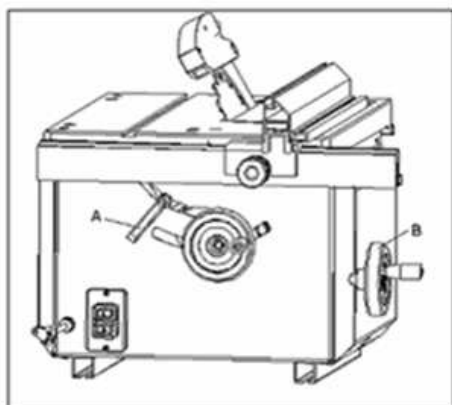


Fig. 15

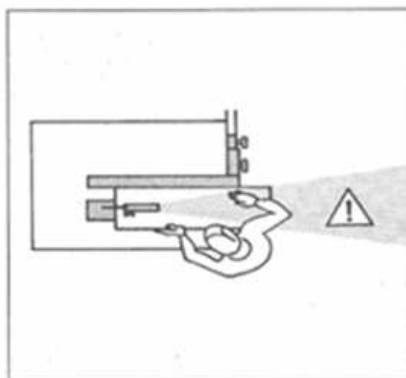


Fig. 16

10. Řezání

Pilové kotouče musí být označeny jménem nebo logem (označením) výrobce a maximálními dovolenými otáčkami a musí být vyrobeny podle EN 847 - 1: 1997.

Užívejte nástroj správně naostřený. Nastavte správně - seříd'te rozvírací klín kotouče pily, ověřte jeho upevnění. Kryt kotouče nastavte pro příslušné tloušťku nástroje - kotouče pily. Zaujměte správnou pracovní pozici a postoj mimo koridor, označený ⚠ - lichoběžník obr. 16 za kotoučem pily.

Řezaný obrobek, držení oběma rukama, posouvejte plynule v rovině řezu proti kotouči až po přední linii rozvíracího klínu. Delší obrobky (krajinky, prkna) na straně za prořezem zajistěte proti kmitání (např. prodloužením stolu apod.).

11. Řezání úzkých, krátkých obrobků, krajinek, latí apod.

Pro řezání obrobků užších než 120 mm použijte plochou stranu dorazu limitní polohy podélného pravítka, případně, **se pro jeho posouvání musí použít tlačidlo, které je součástí výbavy - dodávky balení pily.**

Pro řezání klínů je vhodné si zhotovit přípravek minimálně 300 mm dlouhý a 170 mm široký. pomůckou - tlačidlo **obr. 17.**

12. Doraz koncové polohy příčného pravítka

Doraz lze připevnit do T- drážky (žlábků) napravo i nalevo od kotouče. Přesně řezat příčně lze v rozsahu úhlu řezu 90°- 45° podle polohy upevnění pravítka a jeho dorazu **obr. 18.**

Rozsah úhlu řezání je dán polohou opěrných ploch dorazu příčného pravítka 45°- 90°.

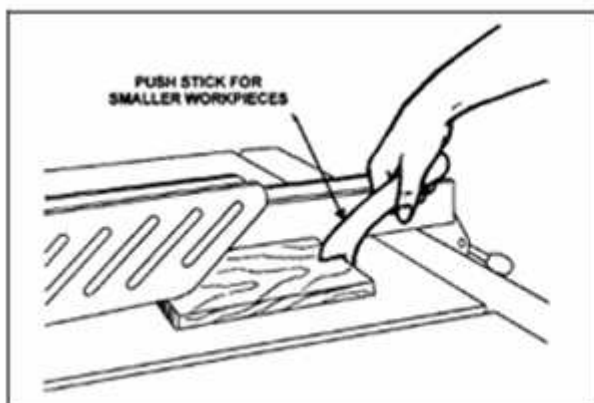


Fig. 17

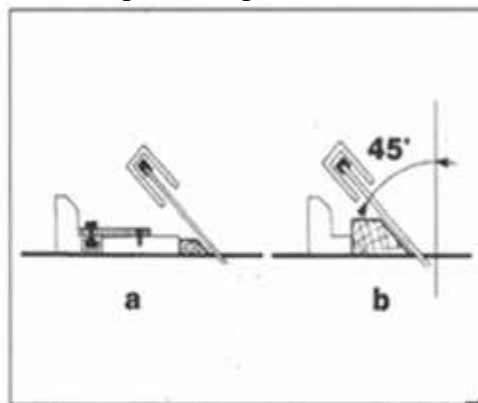


Fig. 18

13 Příčné řezání úzkých obrobků

Nastavte kryt nad kotouč, aby vzestupné vzdálenější zuby nekontaktovaly rozříznutou část obrobku. Obrobek do řezu posouvejte výhradně dorazem pravítka, nebo pomůckou-tlačidlem **obr. 19, 20.**

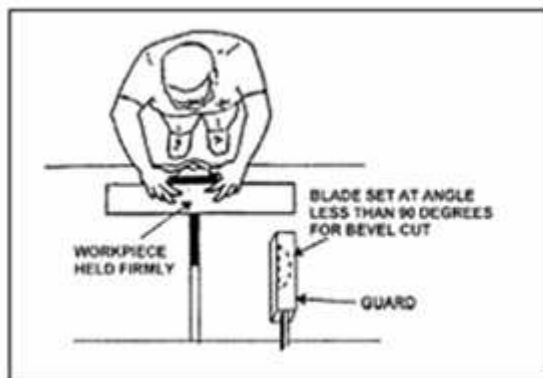


Fig. 19

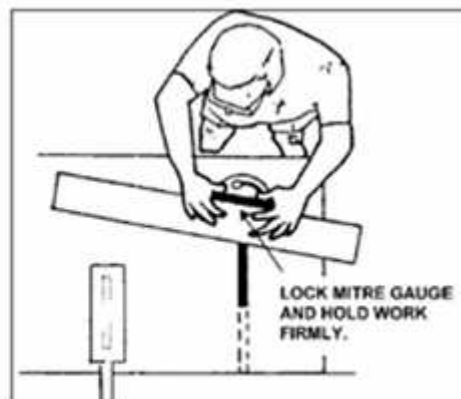


Fig. 20

POZOR! Odřezky **NE**odebírejte od kotouče pily **rukou** - použijte pomůcku ~ neporaňte si ruku.

14. Doraz úhlovacího pravítka

Doraz úhlovacího pravítka lze vsunout do T-drážky pracovního stolu pily po obou stranách kotouče. Obrobky lze příčně řezat v různém úhlu dle polohy dorazu. Doraz v pozici 90° je vhodný zejména pro příčné seřezání 'na pokos' - obr. 21 přesné seřiznutí rohů k sestavení dřevěného rámečku.

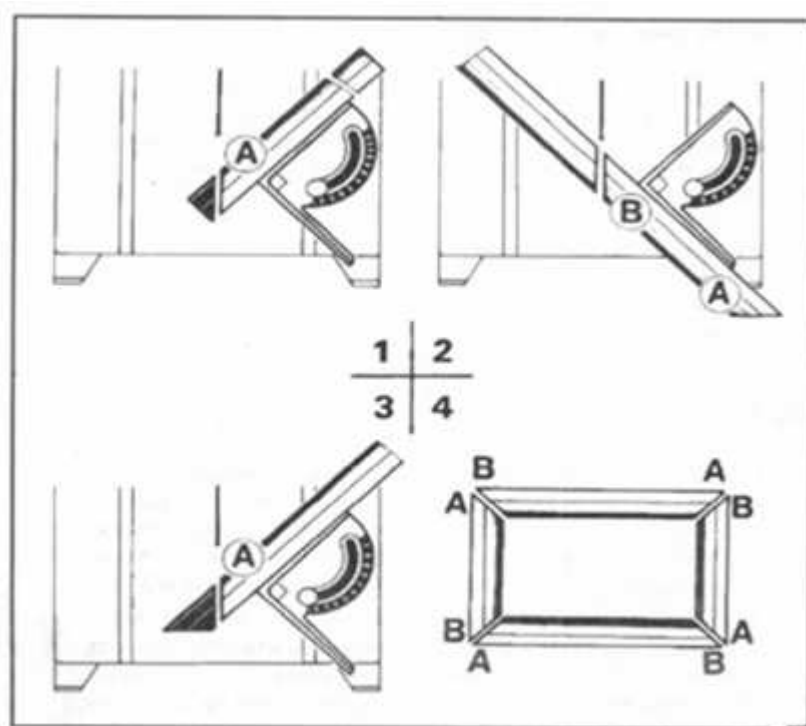


Fig. 21

15. Možné poruchy-příčiny-odstranění

Při správném používání a vhodné údržbě by k žádným závadám nemělo docházet. Pokud by se na kotouč pily nalepily piliny nebo pokud by došlo k ucpání odvodu třísek, **je třeba před provedením nápravy stroj vypnout. Při vzpříčení obrobku ihned vypněte stroj!**

Tupý pilový kotouč je častou příčinou toho, že se elektromotor nadměrně zahřívá.

Pokud stroj vykazuje zvýšené vibrace, zkontrolujte jeho ustavení a ukotvení, popř. upnutí a vyvážení použitých nástrojů.

Stroj nepracuje:

Je zapotřebí prověřit elektroinstalaci a připojení stroje k síti.

Výkon stroje je slabý:

Nástroje nejsou ostré.

Je zvolena příliš velká tříška na zub pilového kotouče - je nutno posouvat pomaleji materiál do řezu.

Řemeny pohonů nejsou dostatečně napnuty.

Motor nepracuje na plný výkon - je nutno zavolat odborníka.

Stroj se chvěje:

Špatně naostřené nástroje.

Špatně nasazené nástroje - znečištěné dosedací plochy.

Stroj nestojí na rovné podložce, je nesprávně ukotven.

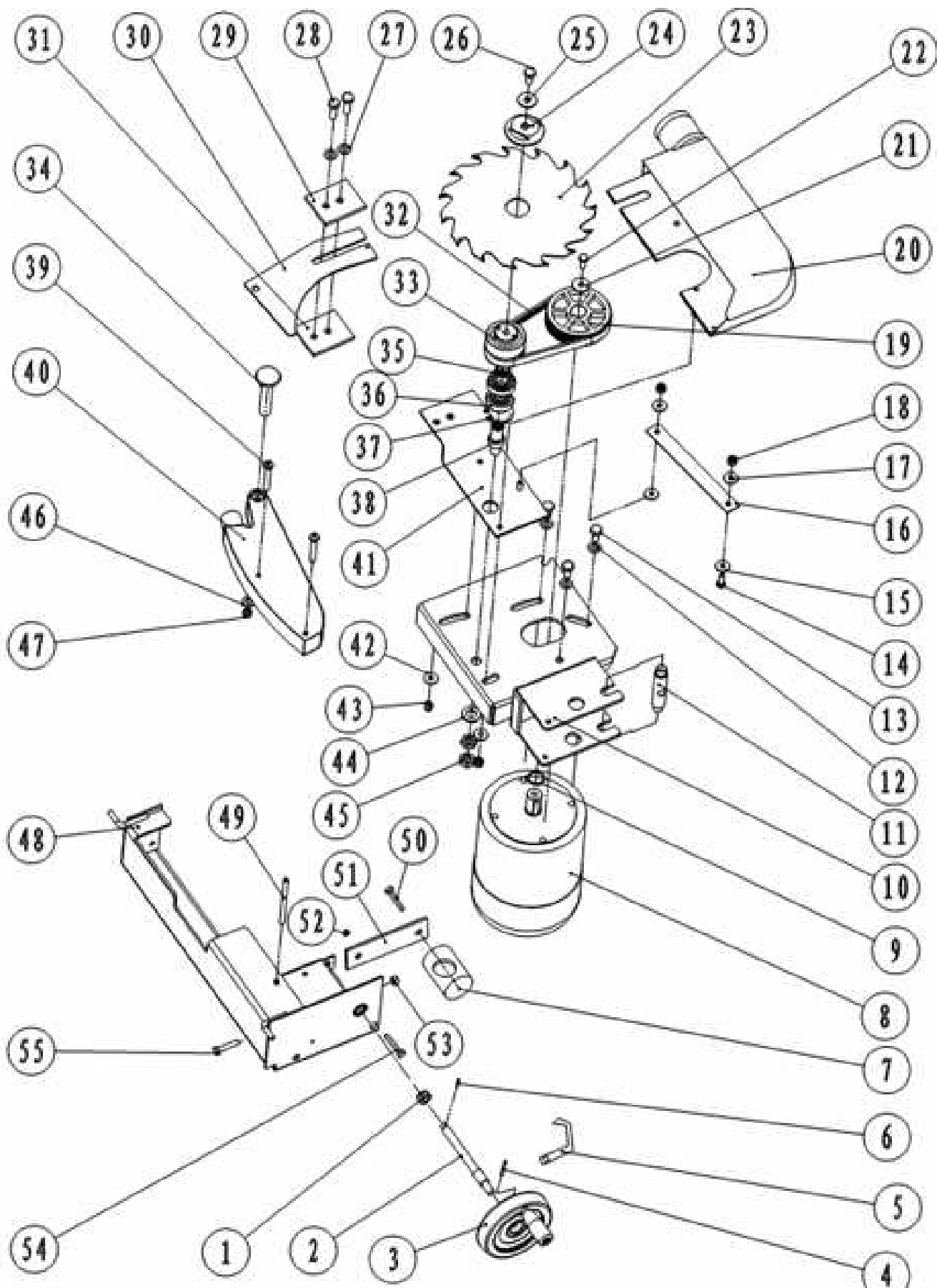
Materiál naráží do rozvíracího klínu

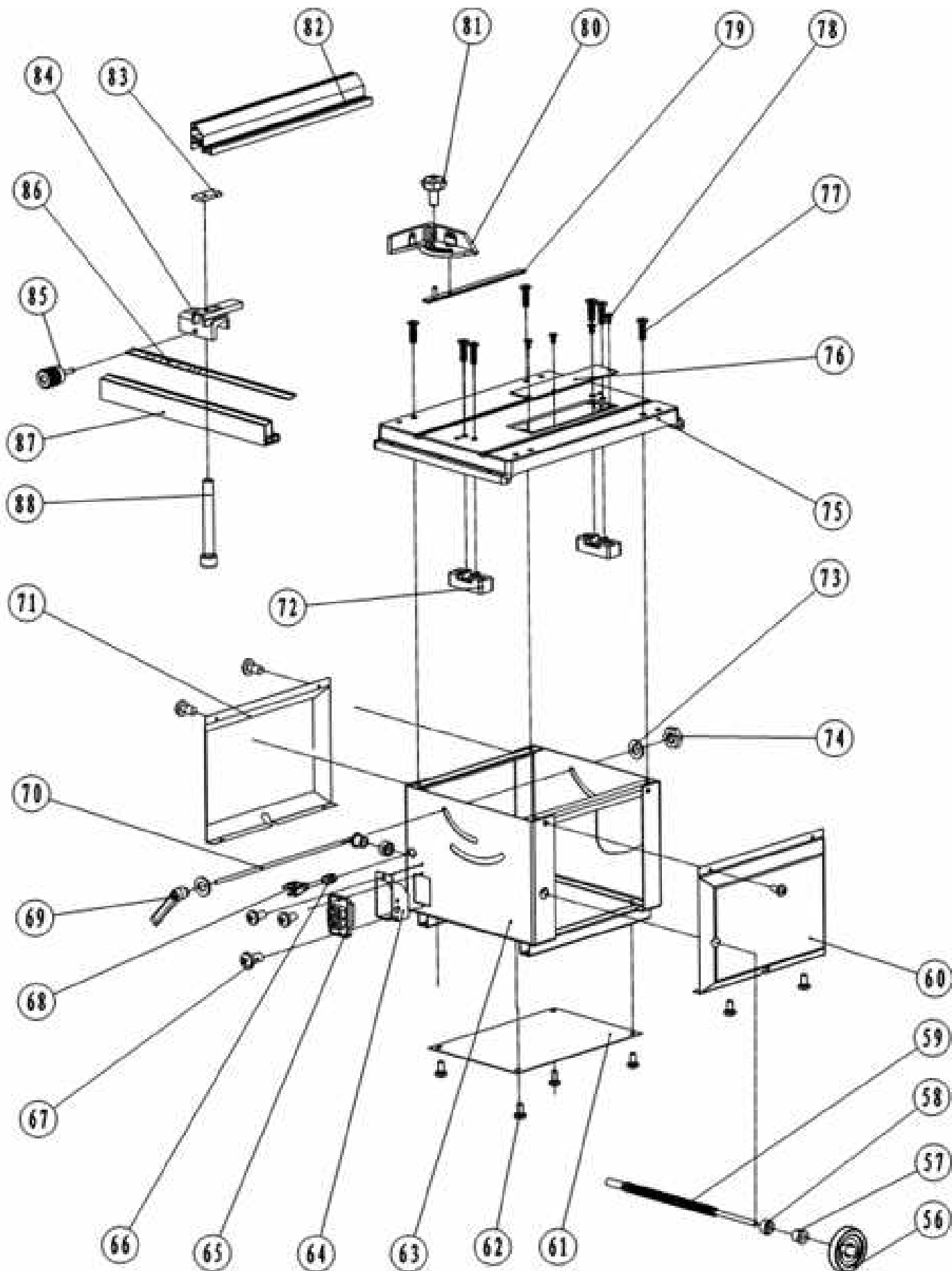
Špatně zvolen nebo namontován rozvírací klín.

16. soupis a rozpadový výkres součástí pily

část číslo	název části	počet kusů	část číslo	název části	počet kusů
1	šroub nastavení	1	45	matice	2
2	hřídel	1	46	podložka	1
3	ruční kolo	1	47	matice	2
4	kolík	1	48	základna stojanu	1
5	ryška-ukazatel	1	49	kolík	1
6	kolík	1	50	šroub nastavení	1
7	šroub	1	51	deska	1
8	motor	1	52	matice	1
9	C-pružina	1	53	matka	1
10	deska úchyty motoru	1	54	šroub	1
11	hřídel	1	55	šroub	1
12	podložka	3	56	ruční kolo	1
13	šroub nastavení	3	57	šroub	2
14	šroub nastavení	2	58	matice	1
15	podložka	1	59	hřídel se závitem	1
16	podélná deska-plát	1	60	deska	1
17	podložka	1	61	deska	1
18	matice	2	62	šroub	12
19	řemenice pohonu	1	63	základna stojanu pily	1
20	deska propojení odsávání	1	64	skříňka vypínače	1
21	podložka	1	65	vypínač	1
22	šroub	1	66	průchodka šňůry zdroje	1
23	kotouč pily	1	67	šroub	4
24	příruba	1	68	kabel připojení k el. síti	1
25	podložka	1	69	podložka	1
26	šroub	1	70	hřídel	1
27	podložka	2	71	deska	2
28	šroub	2	72	zadní opěra	2
29	deska upevnění A	1	73	podložka	2
30	roztvárací klín	1	74	matice	1
31	deska upevnění B	1	75	stůl	1
32	klínový řemen HR 410	1	76	vložka stolu	1
33	řemenice hřídele motoru	1	77	šroub	6
34	šroub	2	78	šroub	4
35	kuličkové ložisko	1	79	vodící lišta s kolíkem	1
36	ložisko	1	80	úhломěr se stupnicí	1
37	C-pružina	1	81	růžice	1
38	hřídel	1	82	podélné pravítko max. šířky řezu	1
39	šroub	1	83	destička upínací	1
40	ochranný kryt kotouče pily	1	84	držák pravítka	1
41	opěrná deska	1	85	madlo zajištění	1
42	podložka	2	86	stupnice odměření	1
43	matice	2	87	vodící lišta pravítka	2
44	podložka	1	88	růžice upevnění.	1

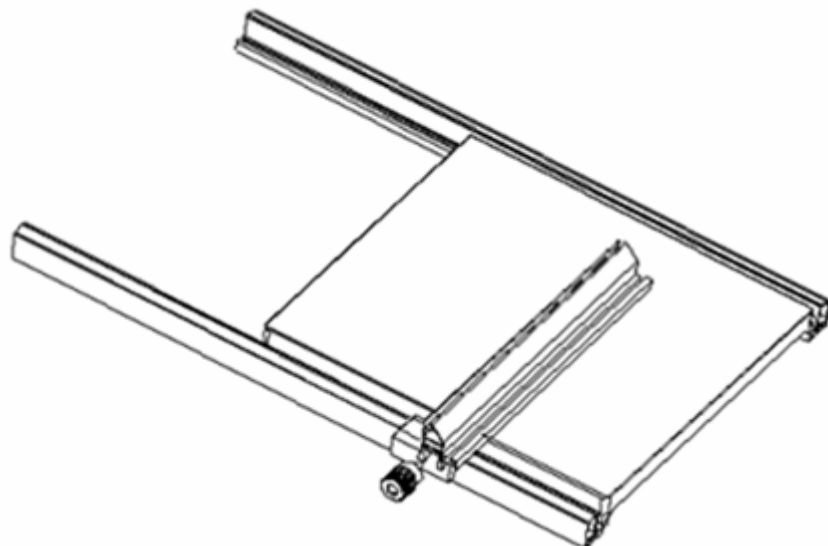
součásti formátovací pily KDR 104





17. volitelné příslušenství

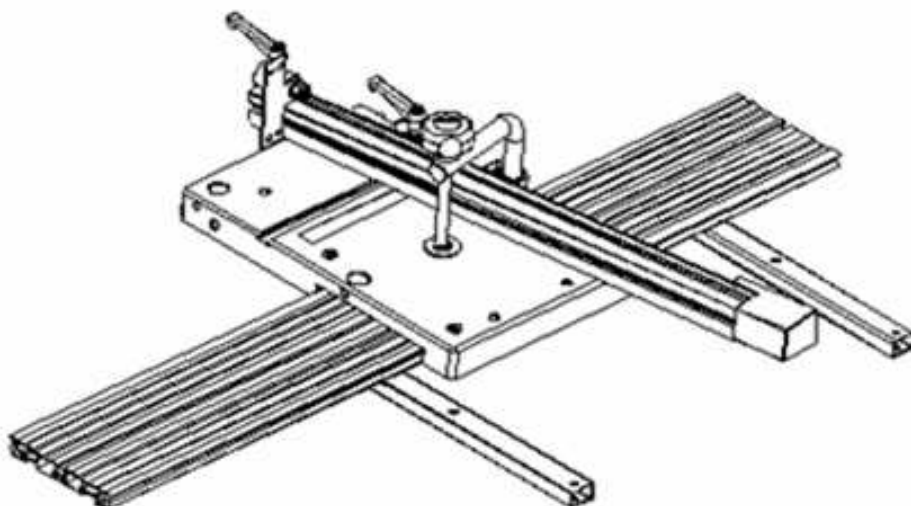
prodloužení stolu



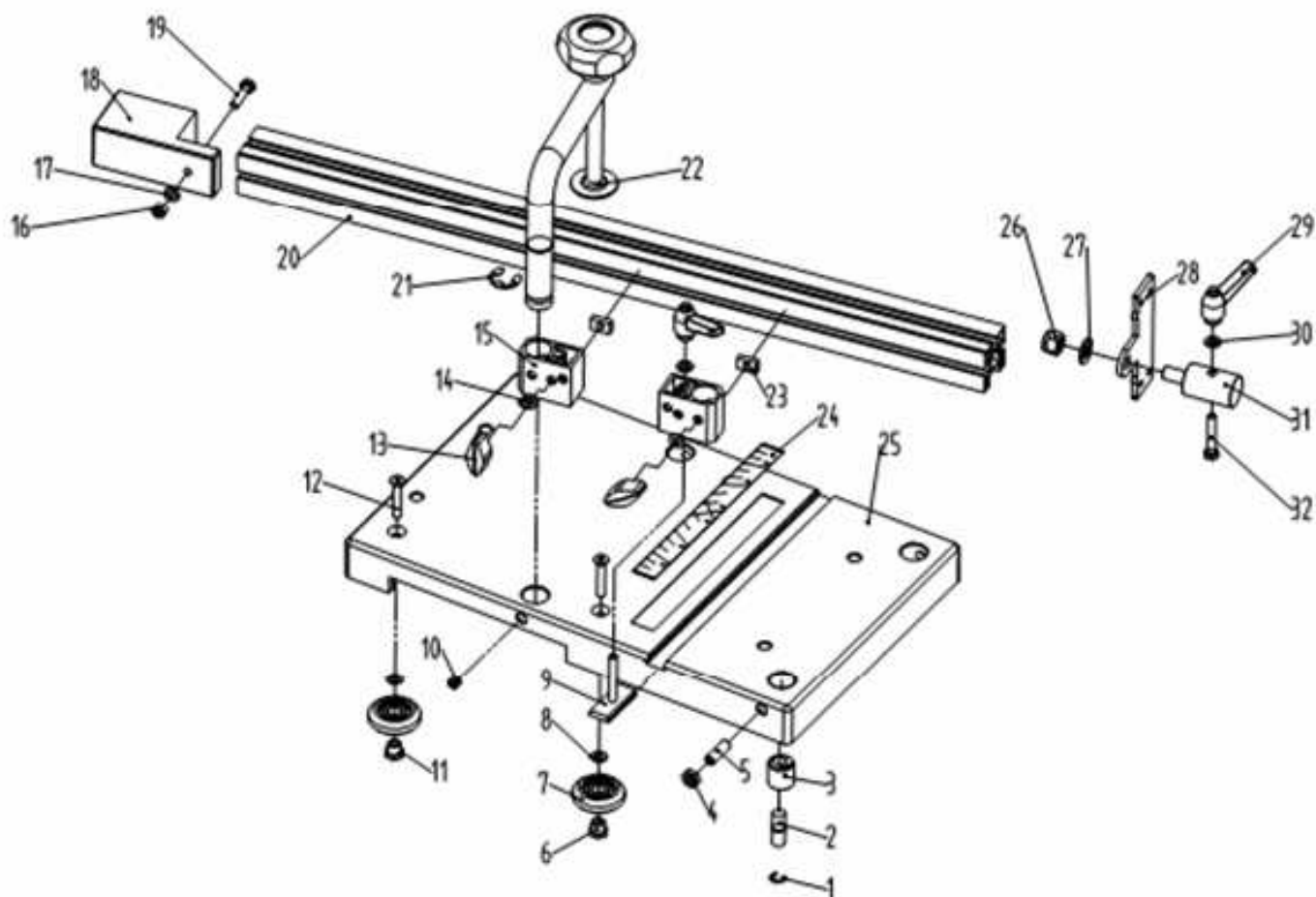
stojan pod pilu



posuvný rám ~ vozík



pravítko s přítlakem



položka č.	název součásti	počet ks	položka č.	název součásti	počet ks
1	C-kroužek	1	19	šroub M6x25 mm	1
2	posuvná hřídel	1	20	pravítko	1
3	excentrické pouzdro	1	21	C kroužek Ø 16 mm	1
4	matice M8	1	22	přítlak s rúžicí	1
5	šroub M8x25 mm	1	23	vzpěrná matice	1
6	excentická matice	2	24	úhломěr pravítka	1
7	vodící kladka	4	25	posuvný stůl	1
8	podložka otvor Ø 6 mm	4	26	matice zajištění M10	1
9	T-svorník	1	27	podložka Ø 10 mm	1
10	šroub M8x10 mm	1	28	T-deska	1
11	matice	2	29	páka zajištění	1
12	šroub zápusťný	4	30	podložka - vnitřní Ø 6 mm	1
13	madlo	2	31	jezdec dorazu	1
14	podložka Ø 6 mm	3	32	šroub M6x35 mm	1
15	spojný blok	2			
16	matice M6	1			
17	matice Ø 6 mm	1			
18	blok ze dřeva	1			

18. Nakládání s obalem a strojem po uplynutí doby životnosti

18.1 Nakládání s obalem

S obalem stroje nakládejte, prosím, zodpovědně. Vhodný způsob je recyklace. Chraňte životní prostředí. Odevzdejte obal do sběrného dvora odpadů v rámci místní skládky, aby mohl být recyklován.



18.2 Nakládání se strojem

Po uplynutí životnosti stroje je povinností majitele zajistit ekologickou likvidaci tohoto stroje tak, aby byl dodržen zákon o odpadech a nemohlo dojít k ohrožení životního prostředí.

Při likvidaci stroje je vhodné postupovat následujícím způsobem :

- 1) Odmontujte všechny plastové díly a odevzdejte do příslušných sběrných kontejnerů.
- 2) Zbývající kovové části rozdělte na železné a neželezné a odevzdejte je k oddělené likvidaci příslušné specializované firmě.

