

# Schuko FARBMAX

## Ještě nikdy nebyla práce v čistotě a bez újmy na zdraví tak levná

Efektivní odsávací výkon –  
Úspora energie a místa



■ Zákony se stávají stále přísnějšími a vaše okolí je čím dál více citlivější na ochranu životního prostředí. Lakovna bez znečištění barvou a pracovní podmínky, které neškodí Vašemu zdraví a zdraví Vašich pracovníků by měly být již dlouho samozřejmostí. Firma SCHUKO vyvinula FARBMAX – lakovací stěnu za senzační cenu. Vyvinuta přesně pro malé provozovny nebo jako druhé pracovní místo.

### ■ Atraktivní cena a vysoká kvalita produktů SCHUKO

V případě lakovací stěny FARBMAX není atraktivní pouze cena. Za skvělou cenu dostáváte také vysoce ceněnou kvalitu výrobků SCHUKO. I když lakujete jen občas, není nyní důvod, ať již finanční nebo z nedostatku místa k tomu, aby jste upustili od záměru vlastnit lakovací stěnu. Vaše firma, vaši spolupracovníci, vaši sousedé a vaše vlastní zdraví vám za tuto investici poděkují.

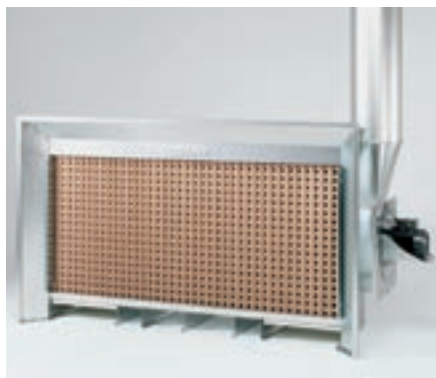
### Výhody na první pohled :

- Vysoce efektivní odsávací výkon
- Integrované podlahové odsávání
- Cenově nenáročná a snadná výměna filtrů.
- Velká filtrační plocha a tím také vysoký stupeň účinnosti oddělení částic barvy
- Úspora energie
- Snadná údržba a montáž
- Díky malé hloubce Farbmaxu ( 800 mm ) možnost jejího umístění ke stěně
- Dobře rozvinutá síť technických poradců s rychlým, kvalifikovaným servisem.

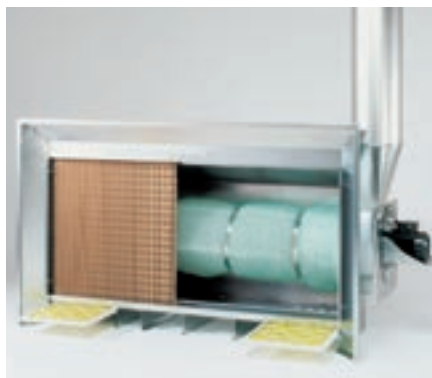
FARBMAX – to je Schuko kvalita za  
senzační cenu

**Schuko**  
odsávací, lakovací a filtrační technika

# Ekonomické odsávání.



■ Schuko FARBMAX : Solidní a kompaktní provedení s malou hloubkou – přesně pro malé místnosti a stolařské dílny



■ Snadný přístup zaručuje rychlou a bezproblémovou výměnu cenově výhodných filtrů.

## Technické parametry :

### Schuko FARBMAX

Art. číslo : 517 100

Otáčky motoru : 2860 ot./min

Typ ochrany : Eexe, II, PTB č. EX-86/3447

Příkon : 1,5 kW

Napětí : 400 V, 50 Hz, 3 fáze

Jmenovitá odsávací kapacita : 3.600m<sup>3</sup>/h\*

Sací plocha : 2,0m<sup>2</sup>

Průměr výfukového potrubí ventilátoru : 300 mm

Rozměry ( délka x šířka x výška ) : 2.650 x 810 x 1.360 mm

Hmotnost : 190 kg

Vstupní filtrační vrstva ( sací plocha ) :

( 1 ks ) 2.000 x 1.000 mm art. číslo : 517 110

Vnitřní filtrační vrstva :

( 1 ks ) 2.000 x 1.250 mm Paint Stop , art. číslo : 517 120

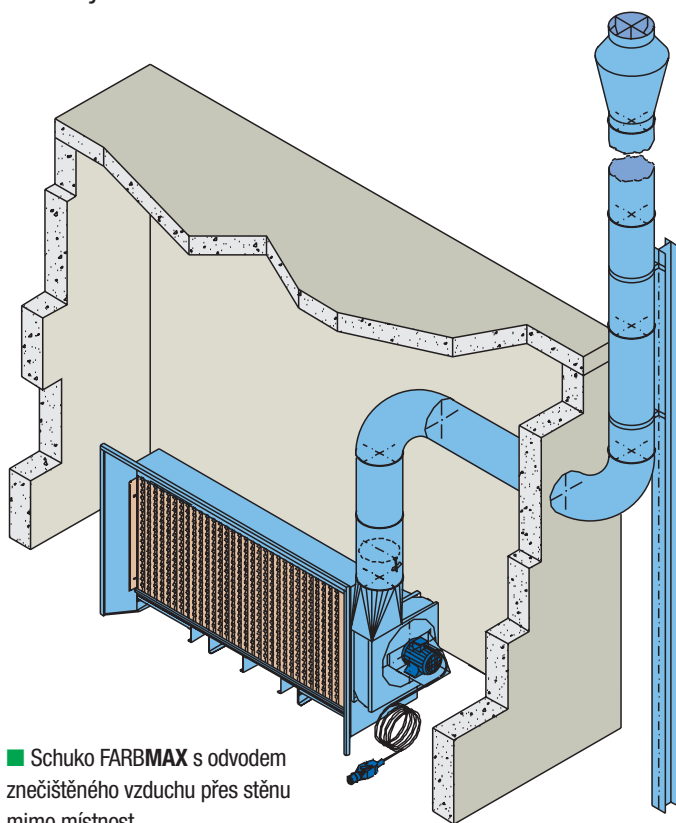
( 1 ks ) 2.000 x 1.250 mm ( EU5 ), art. číslo : 527 750

Podlahový filtr ( nasouvací ) :

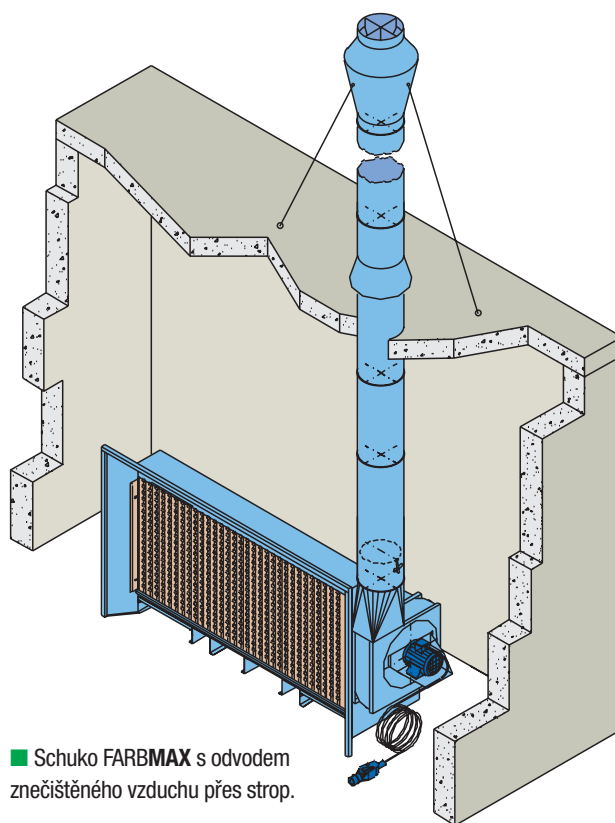
( 2 ks ) 500 x 500 x 20 mm art. číslo : 517 130

\*při volném odsávání

## Příklady ustavení



■ Schuko FARBMAX s odvodem znečištěného vzduchu přes stěnu mimo místnost.



■ Schuko FARBMAX s odvodem znečištěného vzduchu přes strop.

Ventilátor, který je zpravidla umístěn na stěně Farbmax vpravo může být otočen o 90° dozadu. V takovém případě je výstup z ventilátoru umístěn směrem dozadu. Ve zvláštních případech je možné namontovat ventilátor také odděleně od lakovací stěny FARBMAX. Spojení ventilátoru a lakovací stěny je v těchto případech řešeno pomocí potrubí. Využití lakovací stěny je možné zvýšit použitím bočních pojezdových koleček ( Art. číslo 517 140 ).



Printed in Germany / 2099 / 09/10 / Technické změny vyhrazeny

D-49196 Bad Laer · Gewerbepark 2 · Tel. +49(0)5424/806-0 · Fax +49(0)5424/806-80 · info@schuko.de  
D-88348 Bad Saulgau · Mackstr. 18 · Tel. +49(0)7581/4871-0 · Fax +49(0)7581/4871-81 · saulgau@schuko.de  
D-97478 Knetzgau · Industriestr. 22 · Tel. +49(0)9527/9228-0 · Fax +49(0)9527/9228-32 · knetzgau@schuko.de  
D-55481 Kirchberg/H. · Hugo-Wagener-Str. 11 · Tel. +49(0)6763/501 · Fax +49(0)6763/504 · kirchberg@schuko.de  
D-14959 Trebbin · Gewerbegebiet · Zossener Str. 4 · Tel. +49(0)33731/867-0 · Fax +49(0)33731/867-55 · trebbin@schuko.de  
D-25451 Quickborn · Theodor-Storm-Straße 29 · Telefon +49 (0) 41 06 / 76 71-0 · Telefax +49 (0) 41 06 / 76 71-1 · quickborn@schuko.de  
PL-62-561 Ślesin · Kolonia Sarnowa · Biskupie Sarnowskie 9 · Telefon +48 (0) 63 / 241 85 55 · Telefax +48 (0) 63 / 241 85 55 · info@schuko.com

[www.schuko.com](http://www.schuko.com)